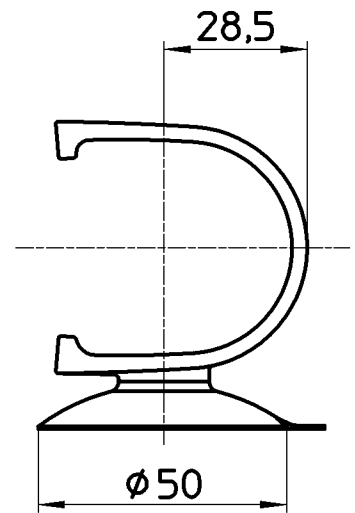
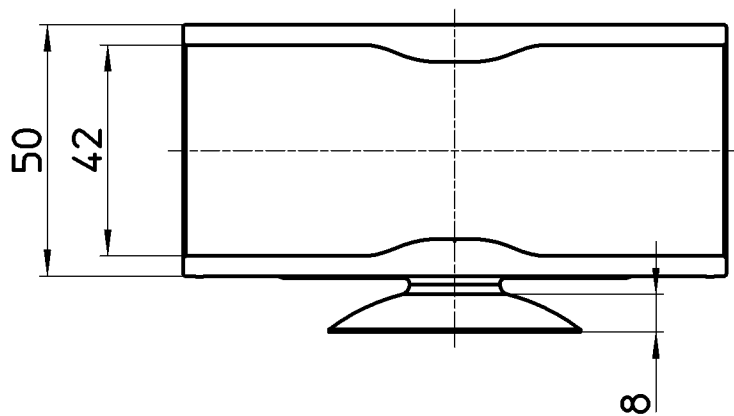
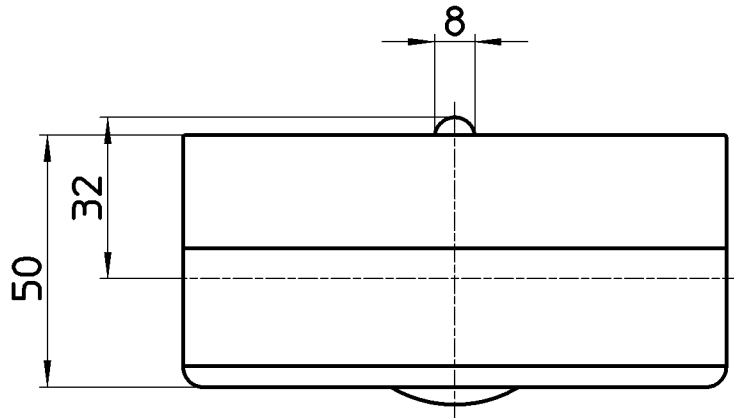



図番

品番	色
W4710-D4	ブラック
W4710-LP41	ピンク
W4710-W4	ホワイト



備考

品名	ワンセグホルダー	尺度	承認	検図	製図	担当	第三角法 
品番	W4710-色	1:1.5	牧	片岡	酒光	板津	株式会社 三栄水栓製作所
			11・3・18	11・3・16	11・3・15	11・3・15	