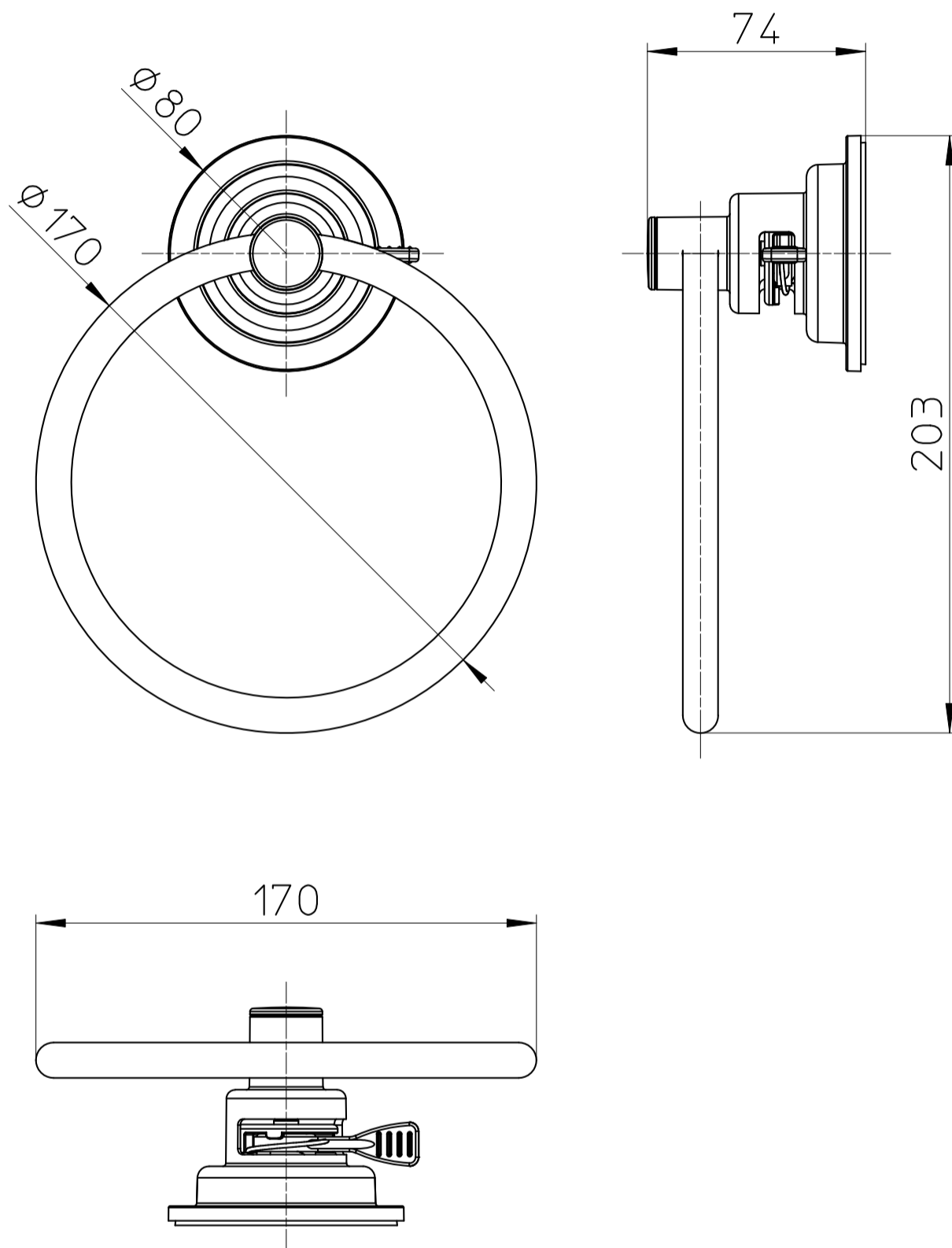


図番



備考

品名

吸盤タオルリング

尺度

1 : 2

承認

21・9・1

検図

21・9・1

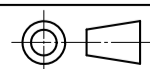
製図

21・9・1

設計

15・2・5

第三角法



品番

W5373-1

SANEI 株式会社