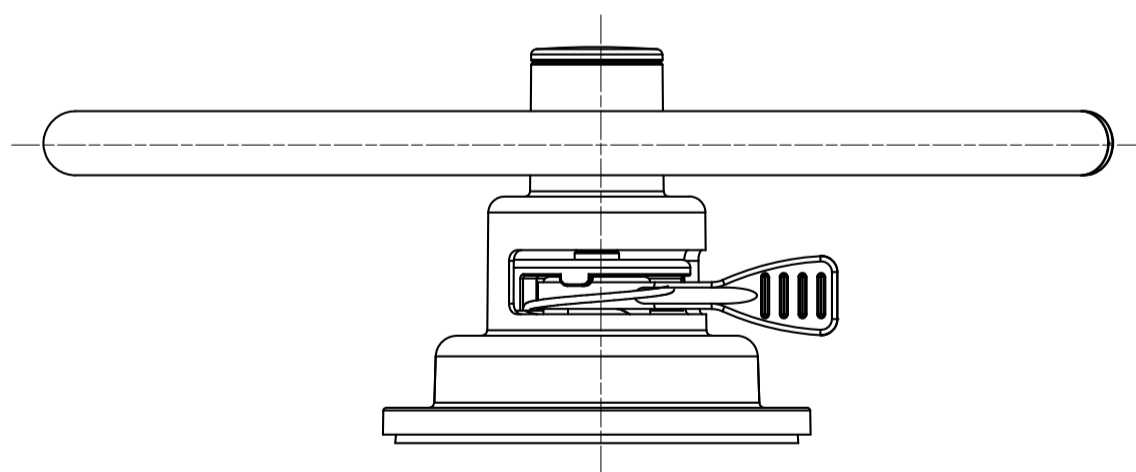
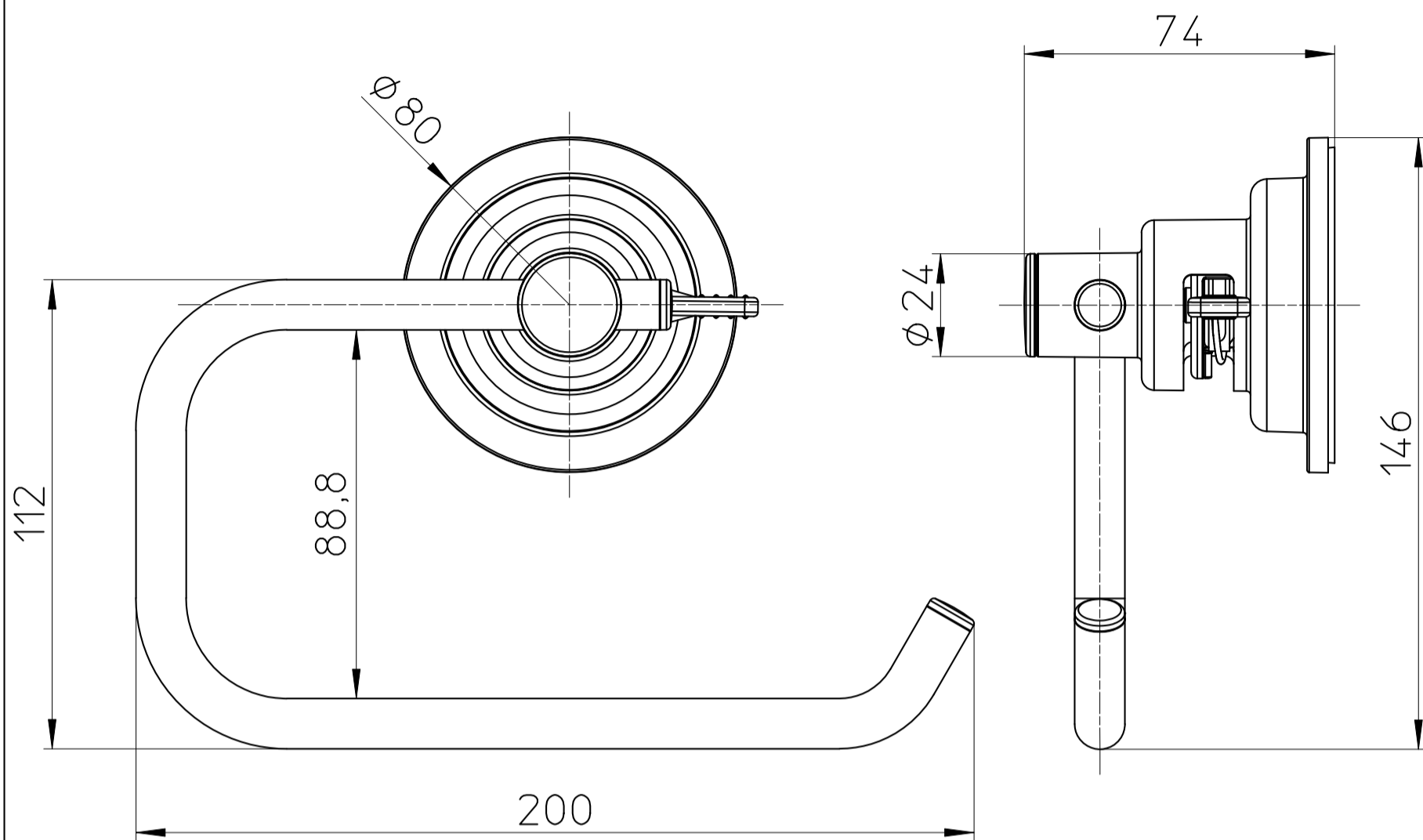


図番



備考

品名

吸盤タオル掛

尺度

1 : 1

承認

21・9・1

検図

21・9・1

製図

21・9・1

設計

15・2・5

第三角法

品番

W5373-2

SANEI 株式会社