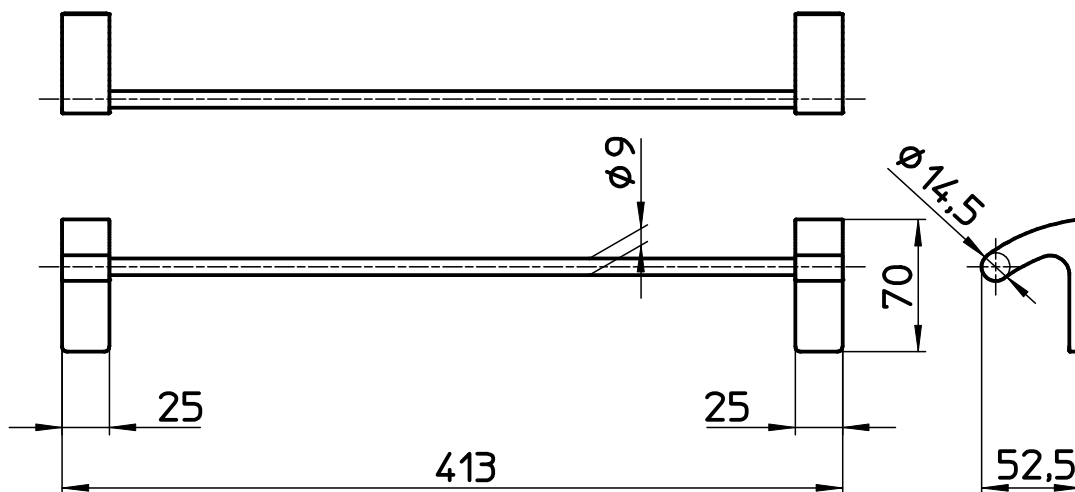


図番

品番	色
W5750-360-W	ホワイト
W5750-360-D	ブラック



備考

品名	マグネットタオルバー	尺度	承認	検図	製図	担当	第三角法
品番	W5750-360-(色)	1:4	24・3・8	24・3・5	24・2・5	24・2・5	SANEI 株式会社