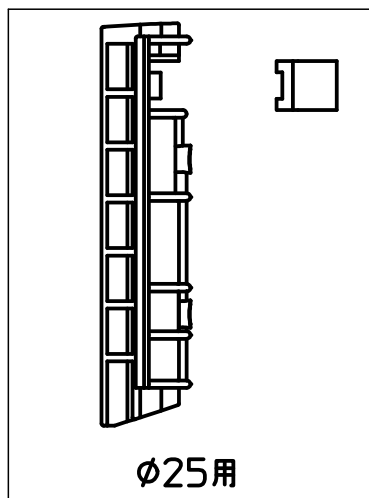
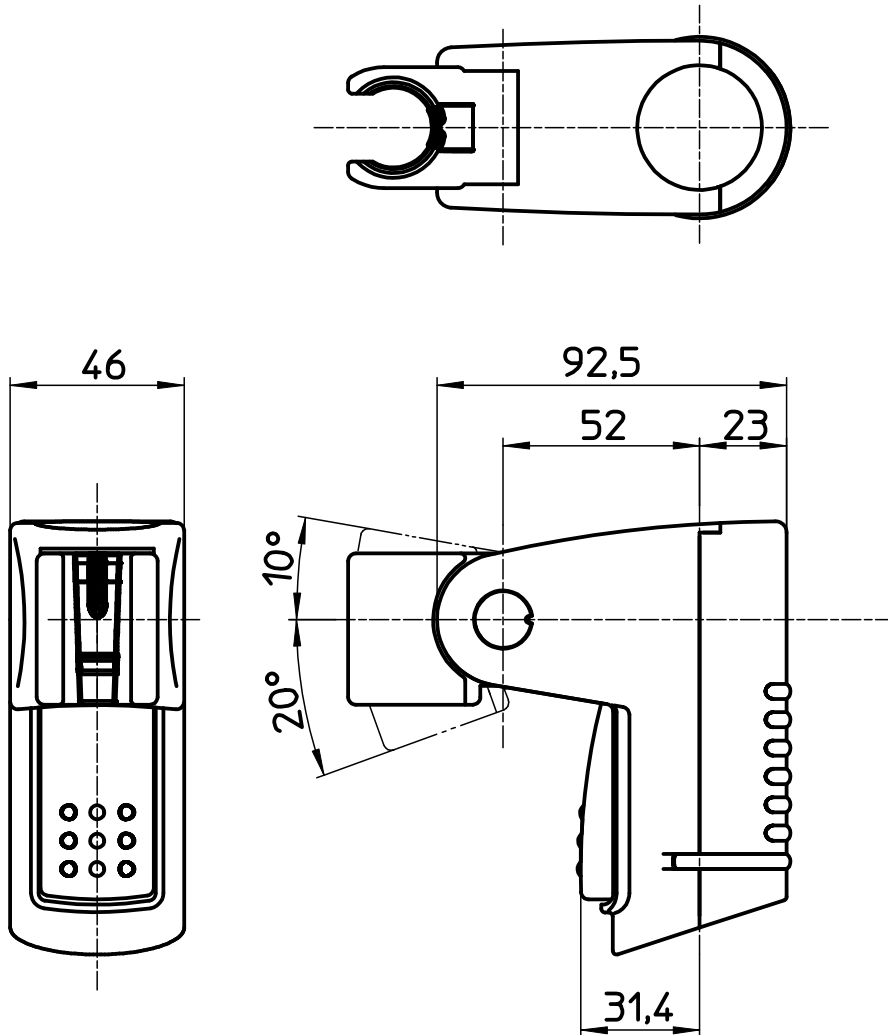


図番



備考 ・φ30用は組付済、φ25用は付属

品名	スライドシャワハンガー	尺度	承認	検図	製図	設計	第三角法
品番	W5801-1	1 : 2	23・11・9	23・11・7	23・11・7	23・11・7	SANEI 株式会社