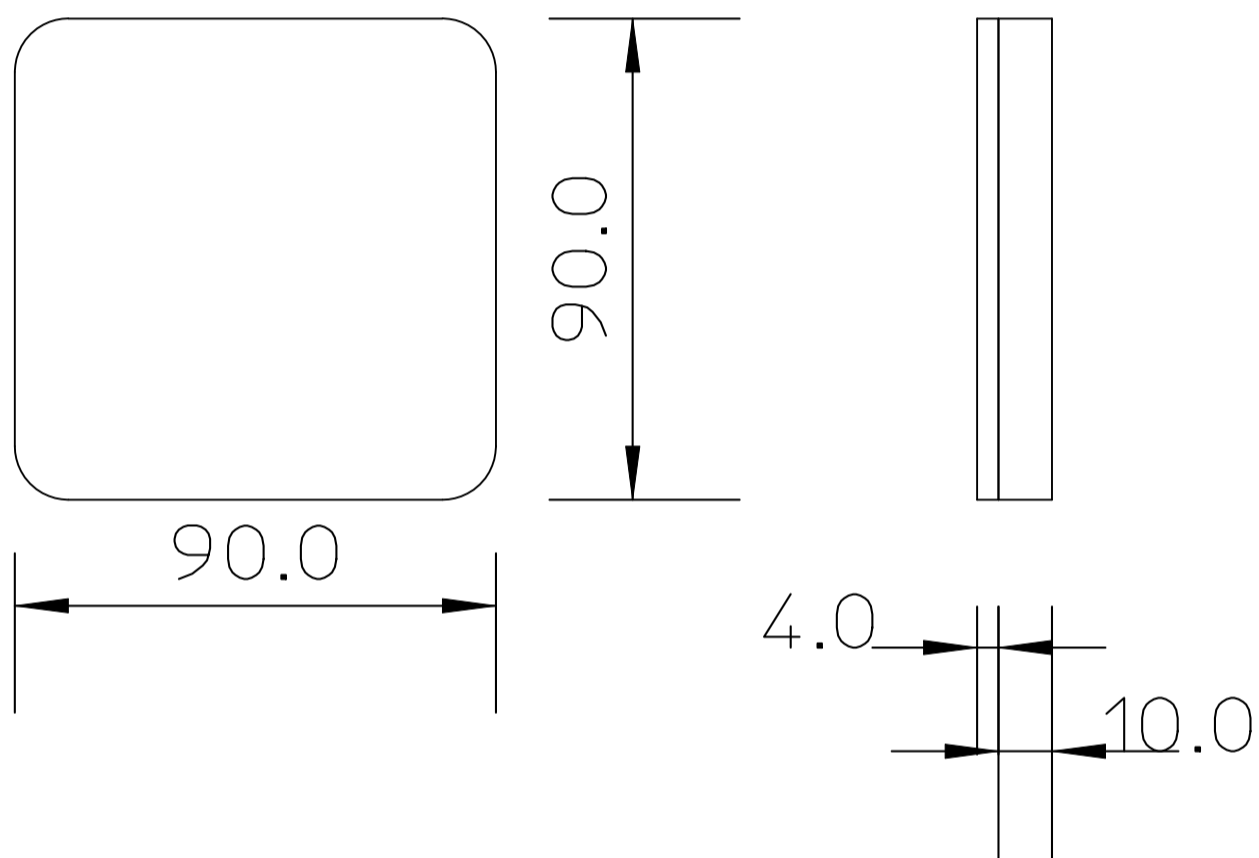


図番



備考

品名

防振パッド

尺度

1 : 2

承認

21・9・1

検図

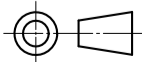
21・9・1

製図

21・9・1

設計

09・5・1

第三角法 

品番

W75

SANEI 株式会社