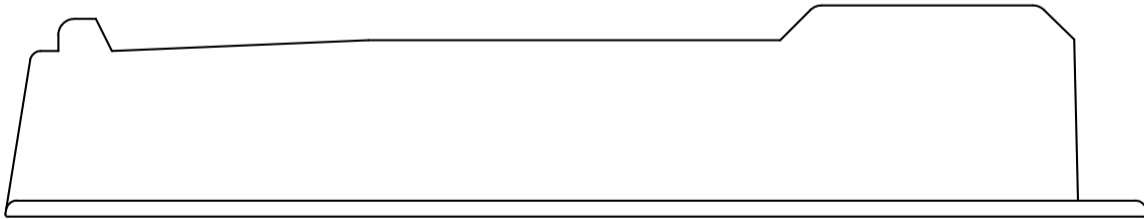
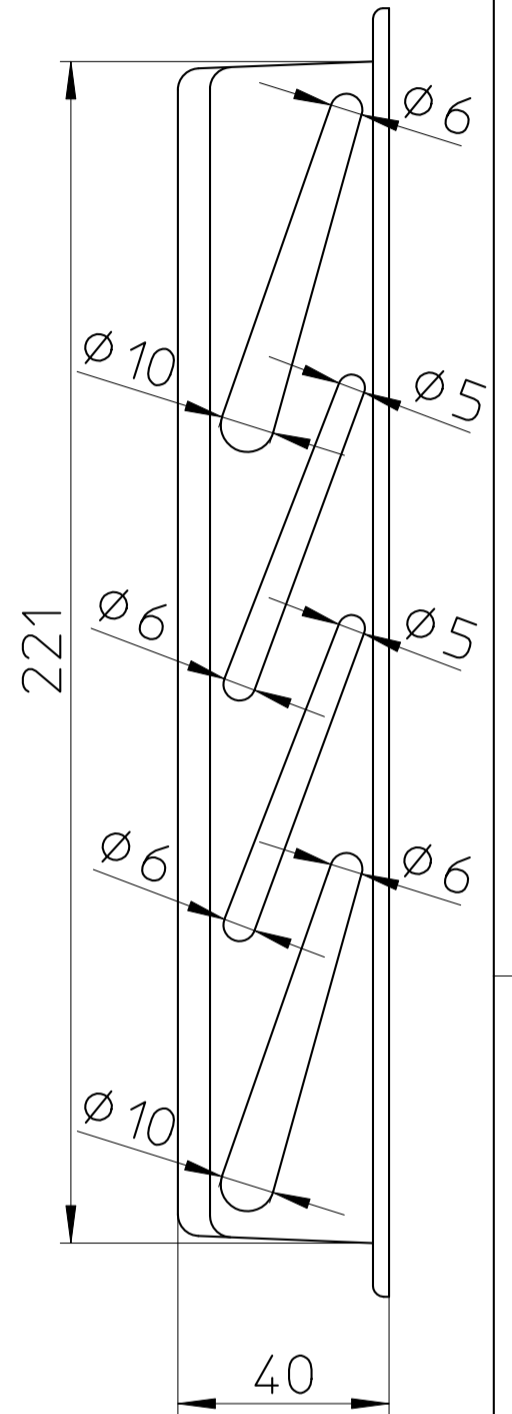
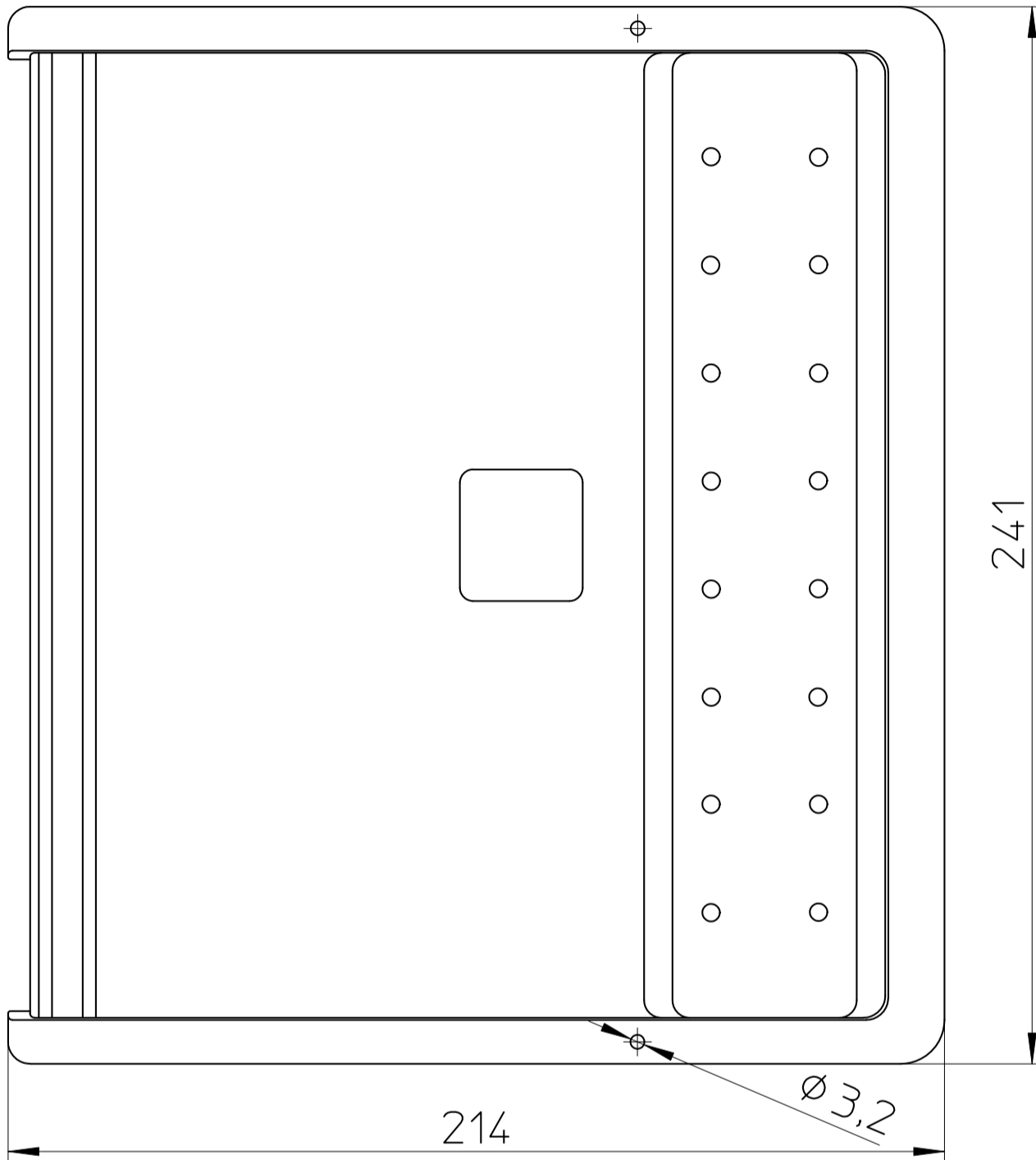


図番



備考

品名	包丁差し	尺度	承認	検図	製図	設計	第三角法
品番	W83	1:2	21・9・1	21・9・1	21・9・1	16・1・13	SANEI 株式会社