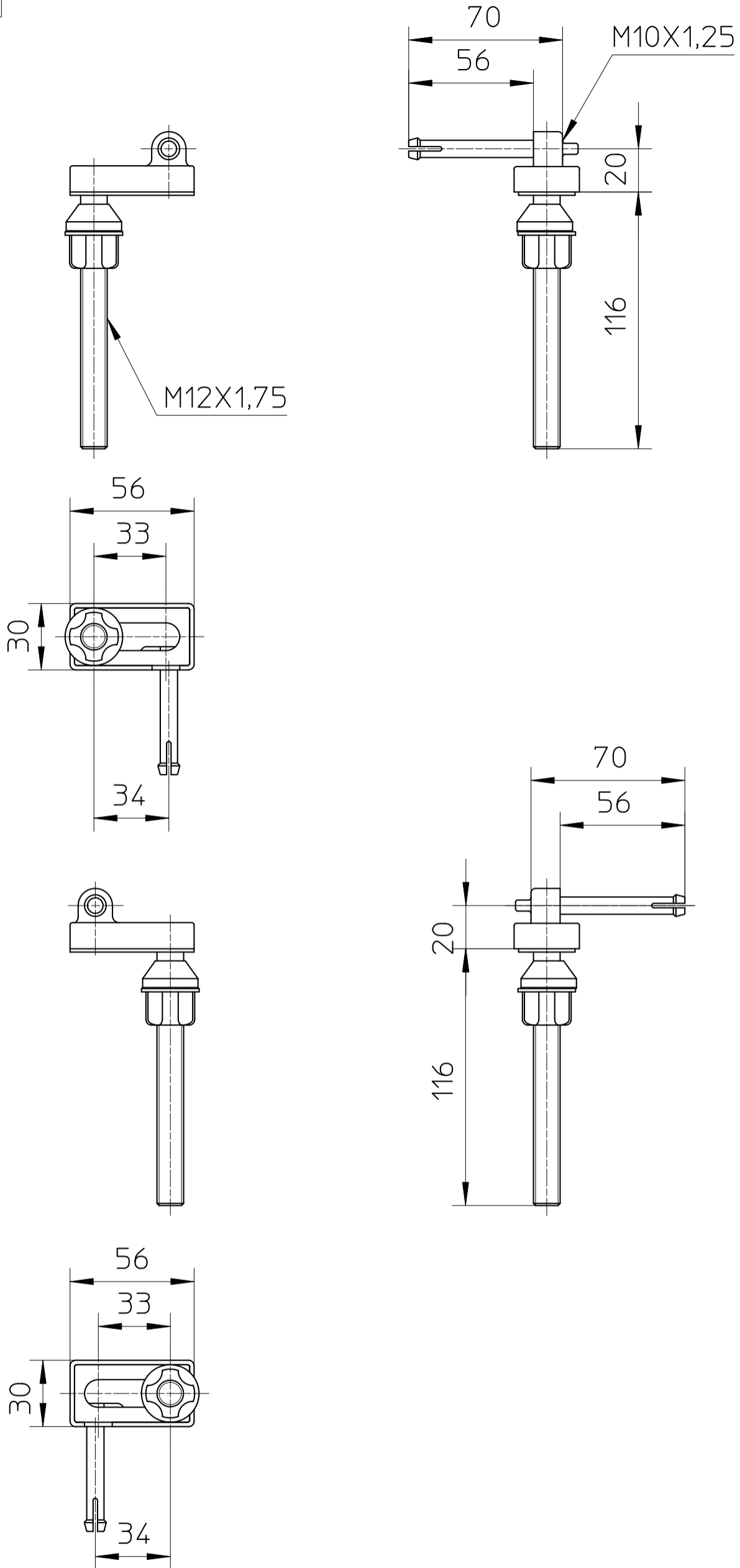


図番



備考

品名

便座取付具

尺度

1 : 3

承認

21・9・1

検図

21・9・1

製図

21・9・1

設計

。。

第三角法

品番

W902-33

SANEI 株式会社