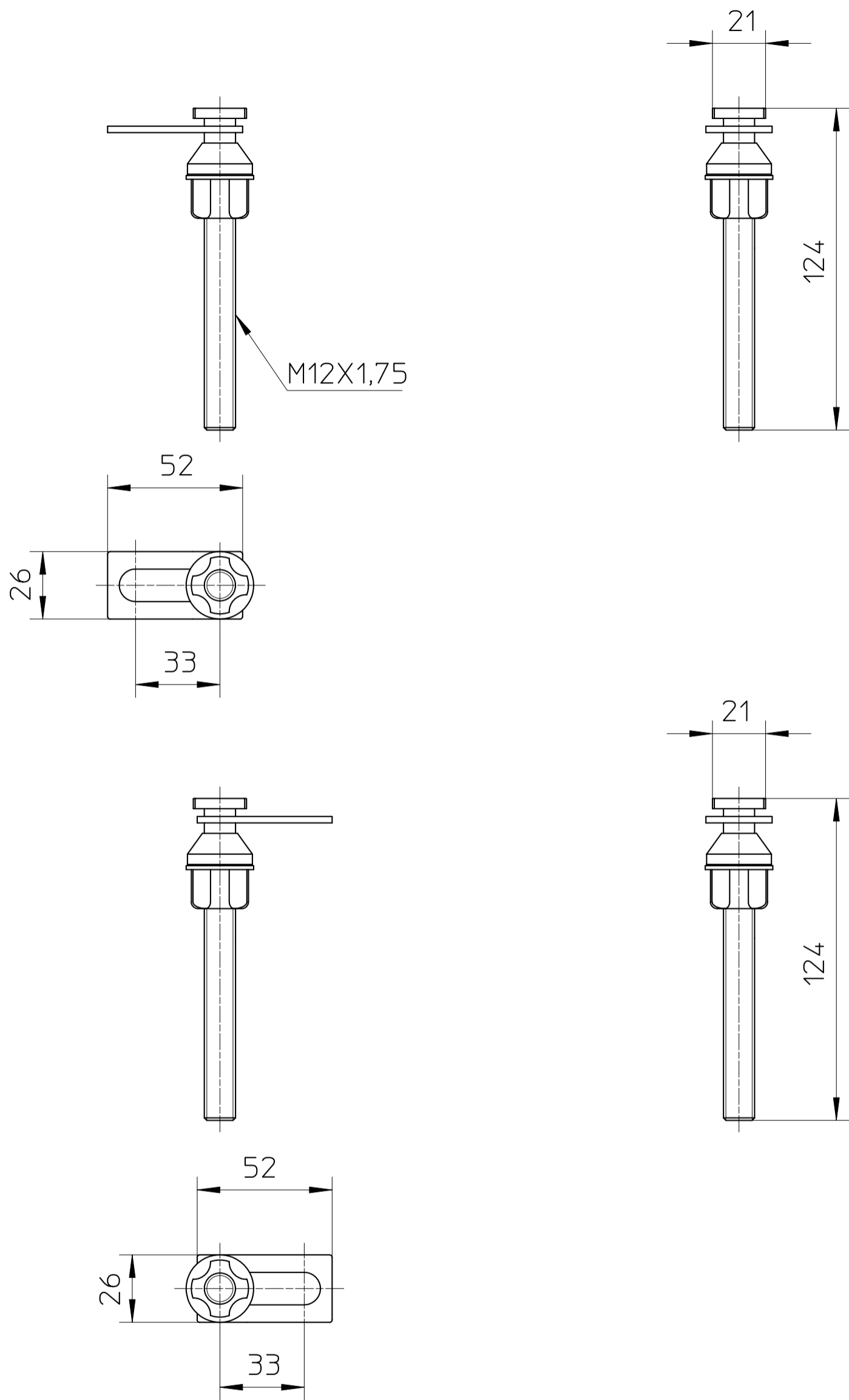


図番



備考

品名

便座取付具

尺度

1 : 2,5

承認

21・9・1

検図

21・9・1

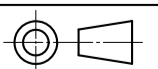
製図

21・9・1

設計

。。

第三角法



品番

W902-34

SANEI 株式会社