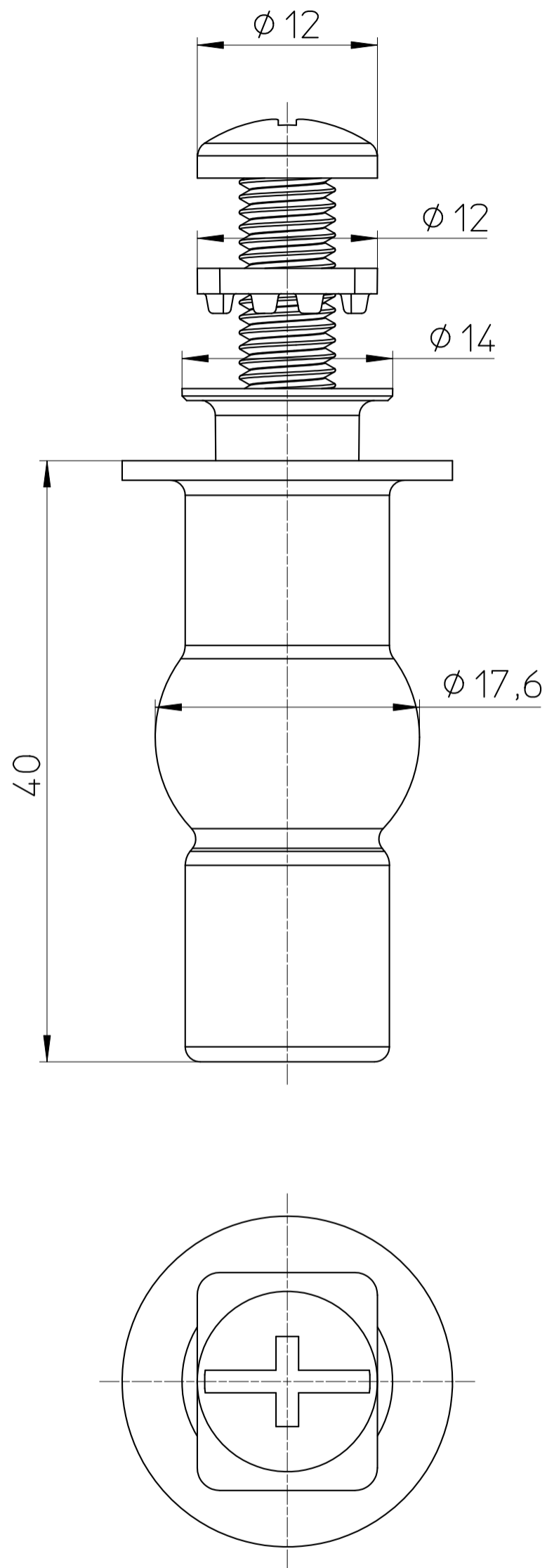


図番



備考

品名

便座取付具

尺度

2 : 1

承認

21・9・1

検図

21・9・1

製図

21・9・1

設計

19・3・4

第三角法

品番

W9022-33

SANEI 株式会社