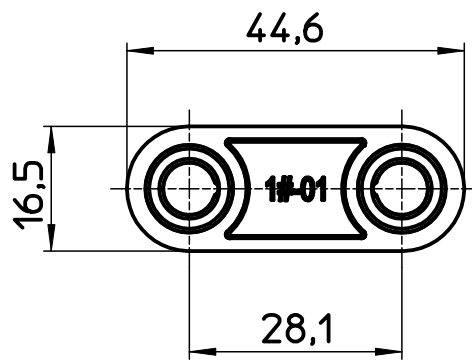
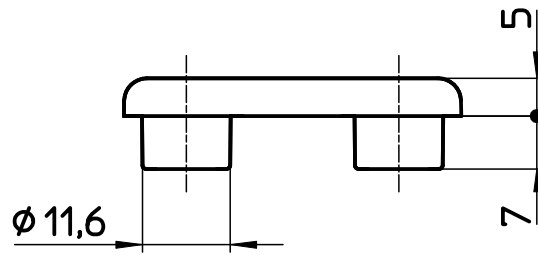


図番



備考

品名	便座クッションゴム	尺度	承認	検図	製図	担当	第三角法 
品番	W9022-42S	1 : 1	22・4・12	22・4・11	22・4・8	22・4・8	SANEI 株式会社