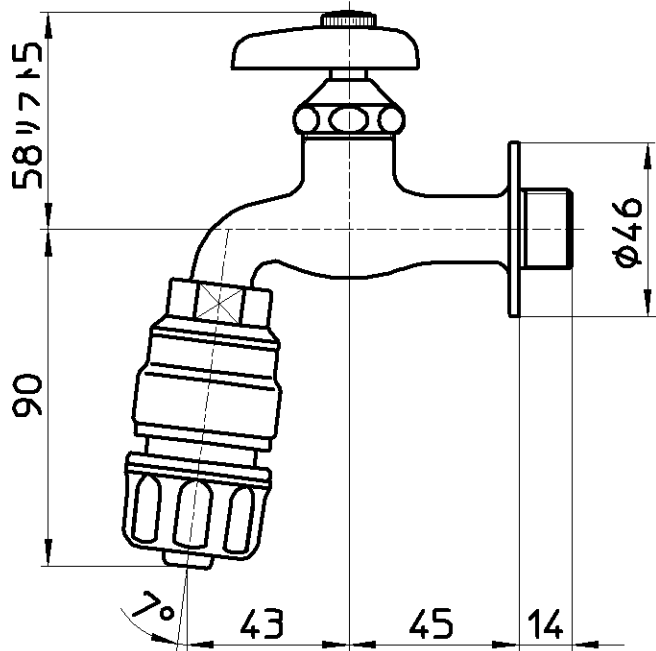
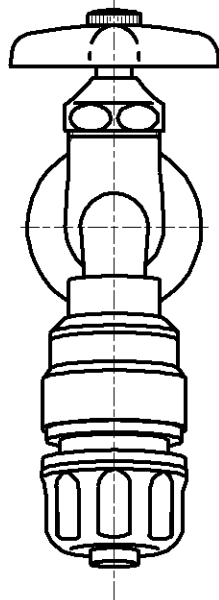
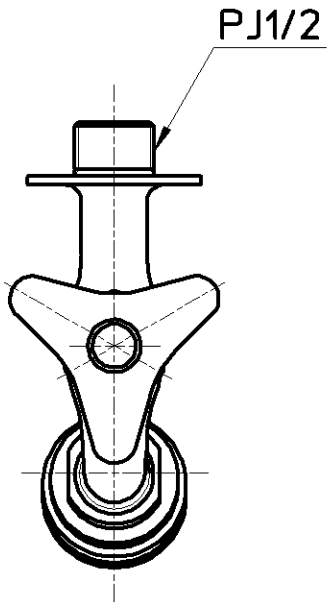


図番



備考

品名

ジョインター横水栓

品番

Y307-13

尺度

1:2

承認

安田

検図

片岡

製図

河合

設計

中島

第三角法



株式会社 三栄水栓製作所

12・7・26

12・7・25

12・7・24

04・4・