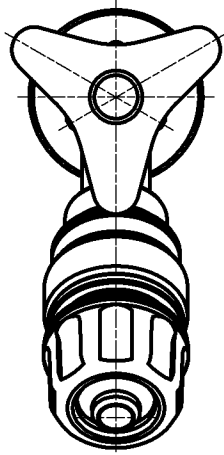
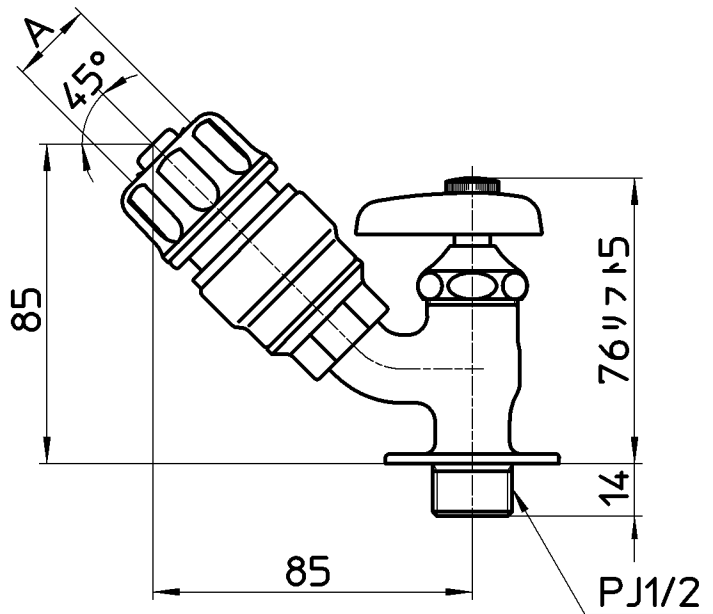
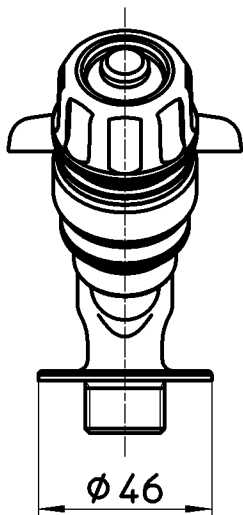


図番



A適合ホース：内径12~15、外径18~20



備考

品名	ジョイント-散水栓	尺度	承認	検図	製図	設計	第三角法
品番	Y807-13	1:2	牧 09・11・11	木村 09・11・11	伊藤 09・11・11	中島 04・4・	株式会社 三栄水栓製作所