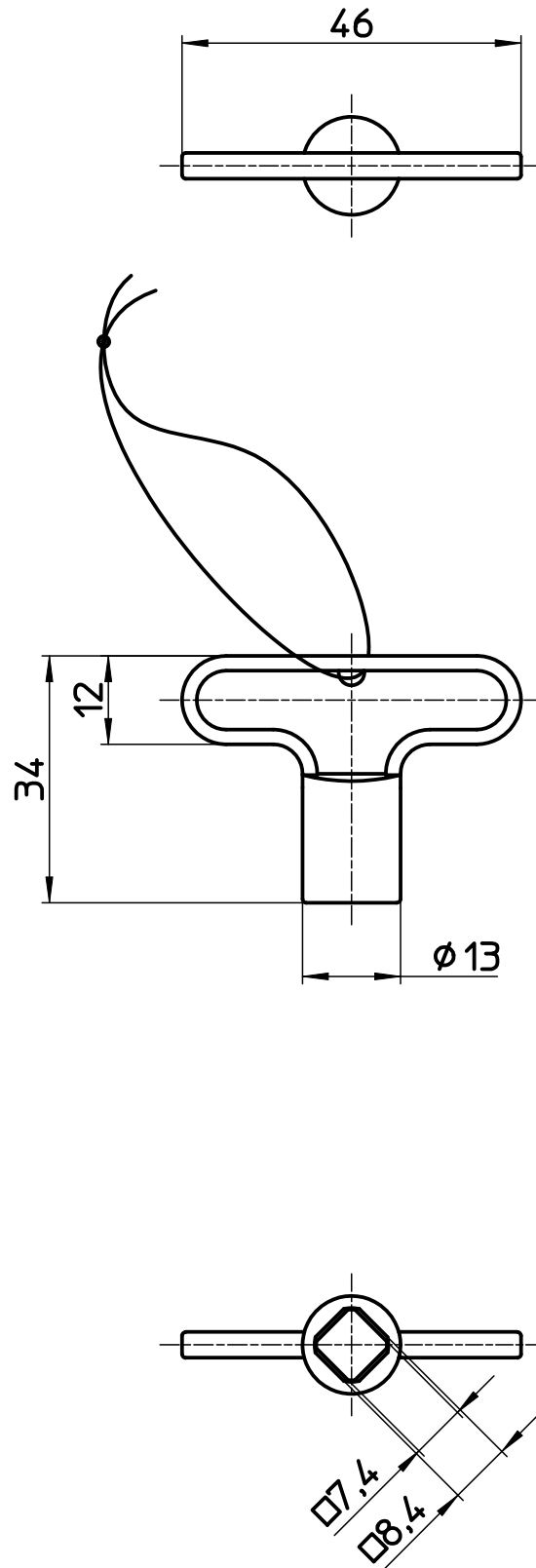


図番



備考 1個入

品名	共用栓カギ	尺度	承認	検図	製図	設計	第三角法
品番	R32	1 : 1	12・10・26	12・10・26	12・10・26	12・10・26	SANEI 株式会社