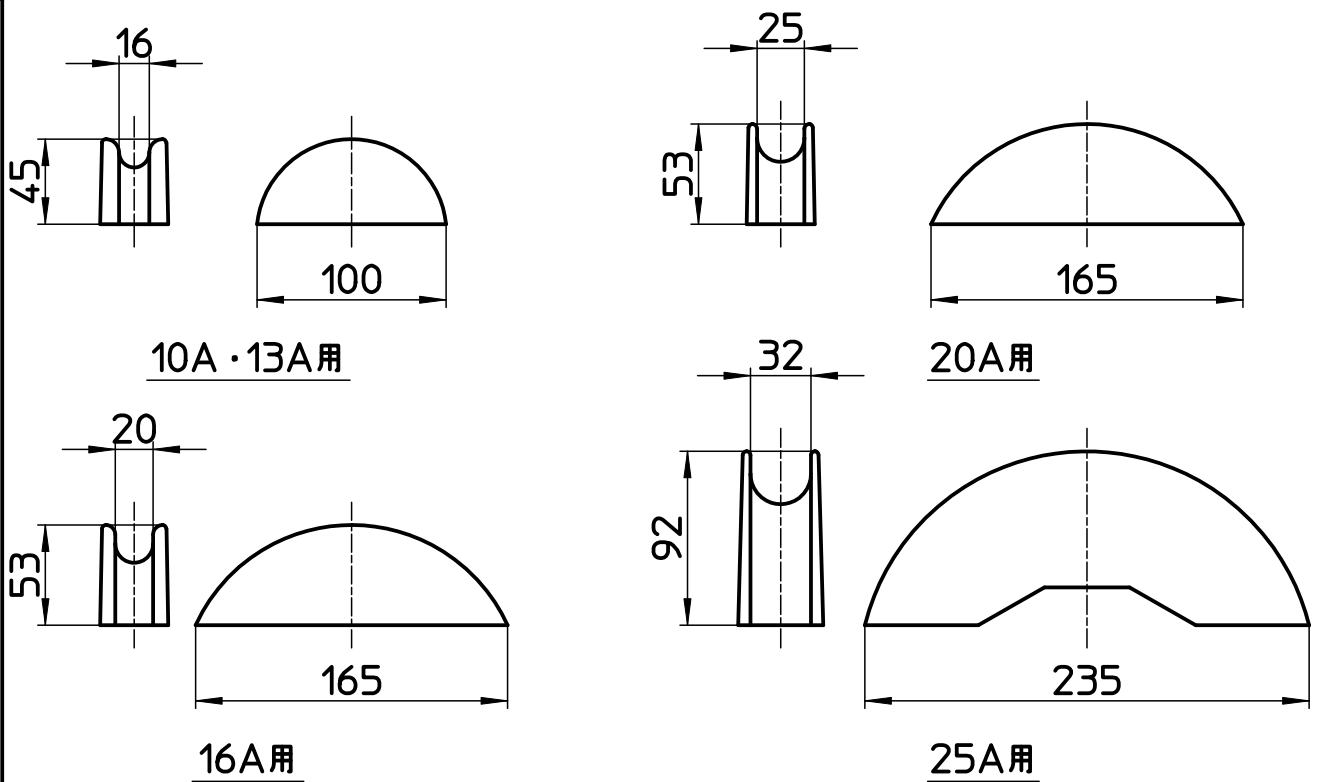
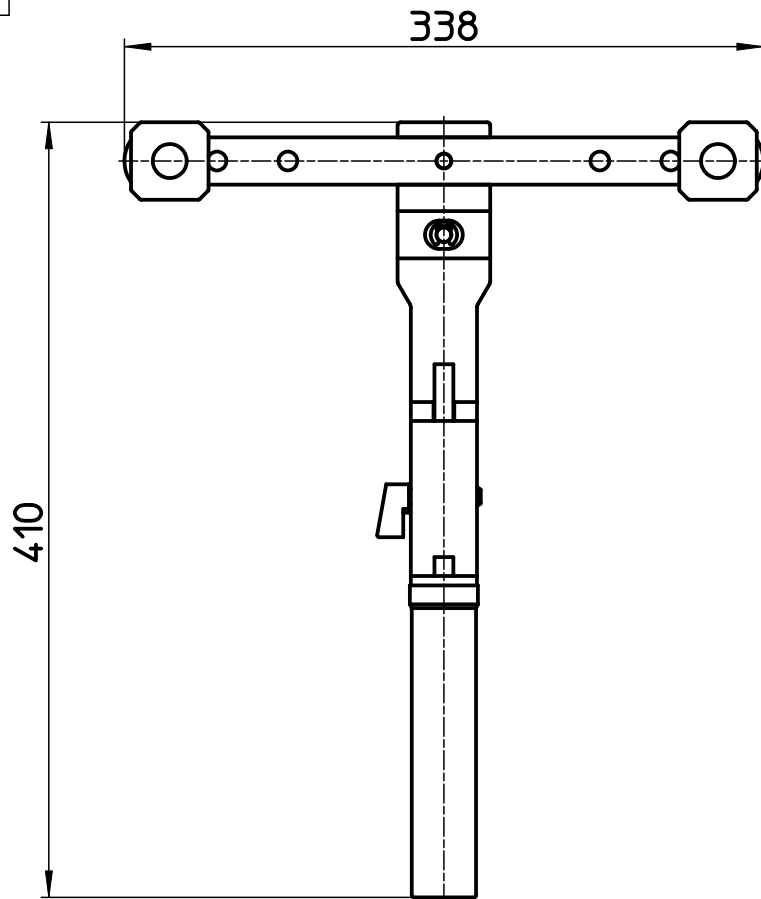


図番



備考 ●専用のアルミ複合管(T102-(呼び))に使用すること。 ●専用ケース付。  
 ●取扱説明書に従い、正しく施工、ご使用ください。 ●10A,13A,16A,20A,25Aサイズ兼用。  
 ●製品材質：鋼

品名	パイプベンダー	尺度	承認	検図	製図	設計	第三角法
品番	R348	1:4	09・5・7	09・5・7	09・5・7	09・5・7	SANEI 株式会社