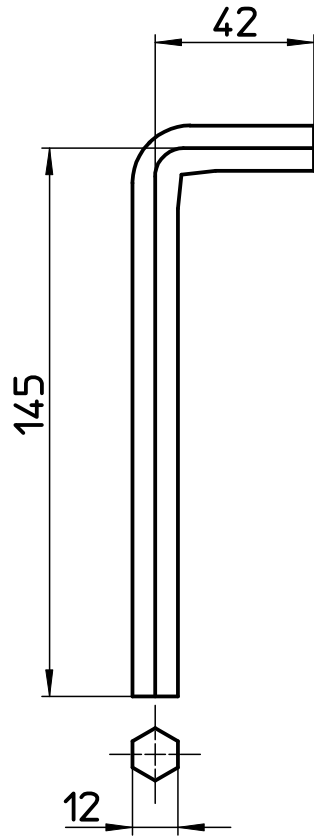
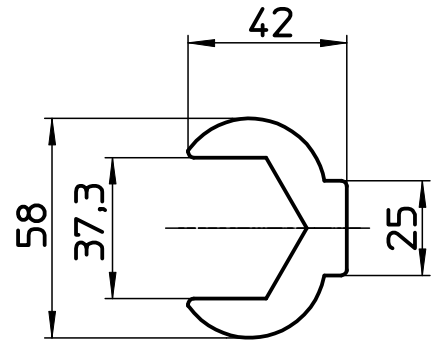


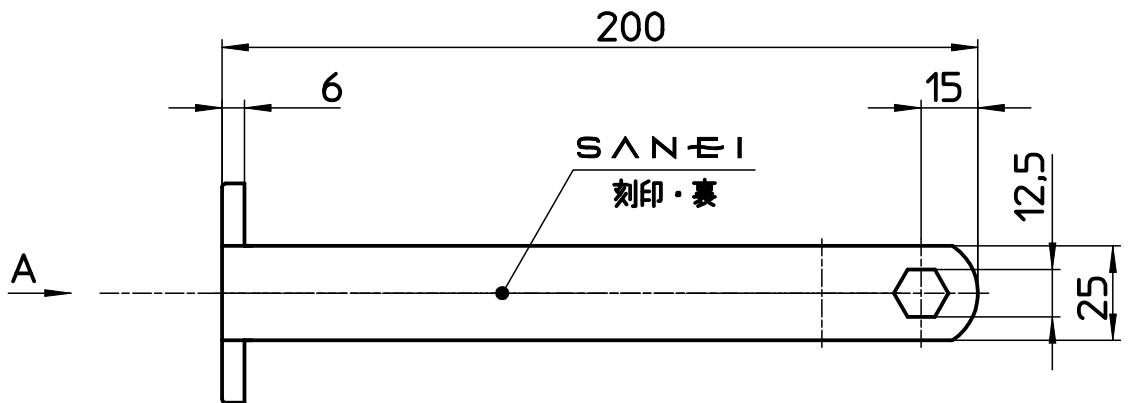
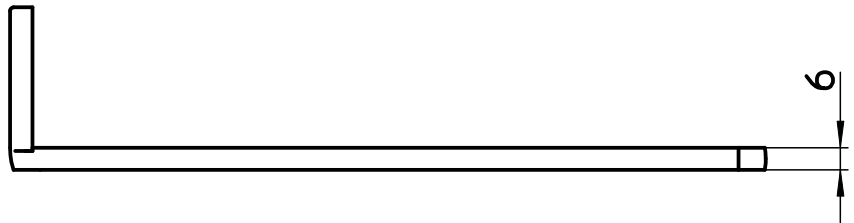
図番



添付部品



矢視A



備考

品名	ナット締付工具	尺度	承認	検図	製図	担当	第三角法
品番	R352	1 : 2	23・4・17	23・4・17	23・4・13	11・1・18	SANEI 株式会社