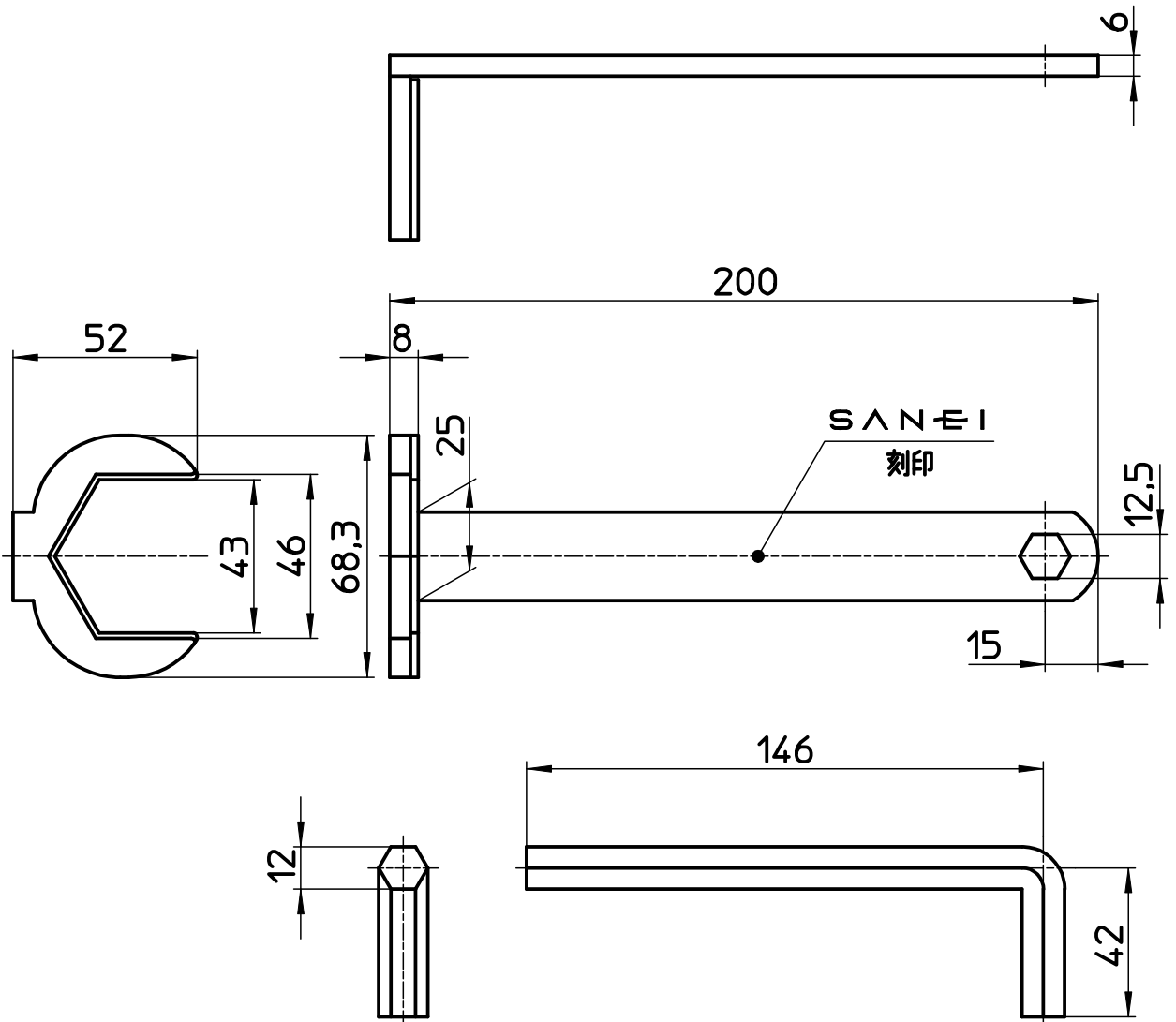



図番



備考

品名	ナット締付工具	尺度	承認	検図	製図	担当	第三角法 
品番	R353	1:2	23・4・17	23・4・17	23・4・13	11・1・18	SANEI 株式会社