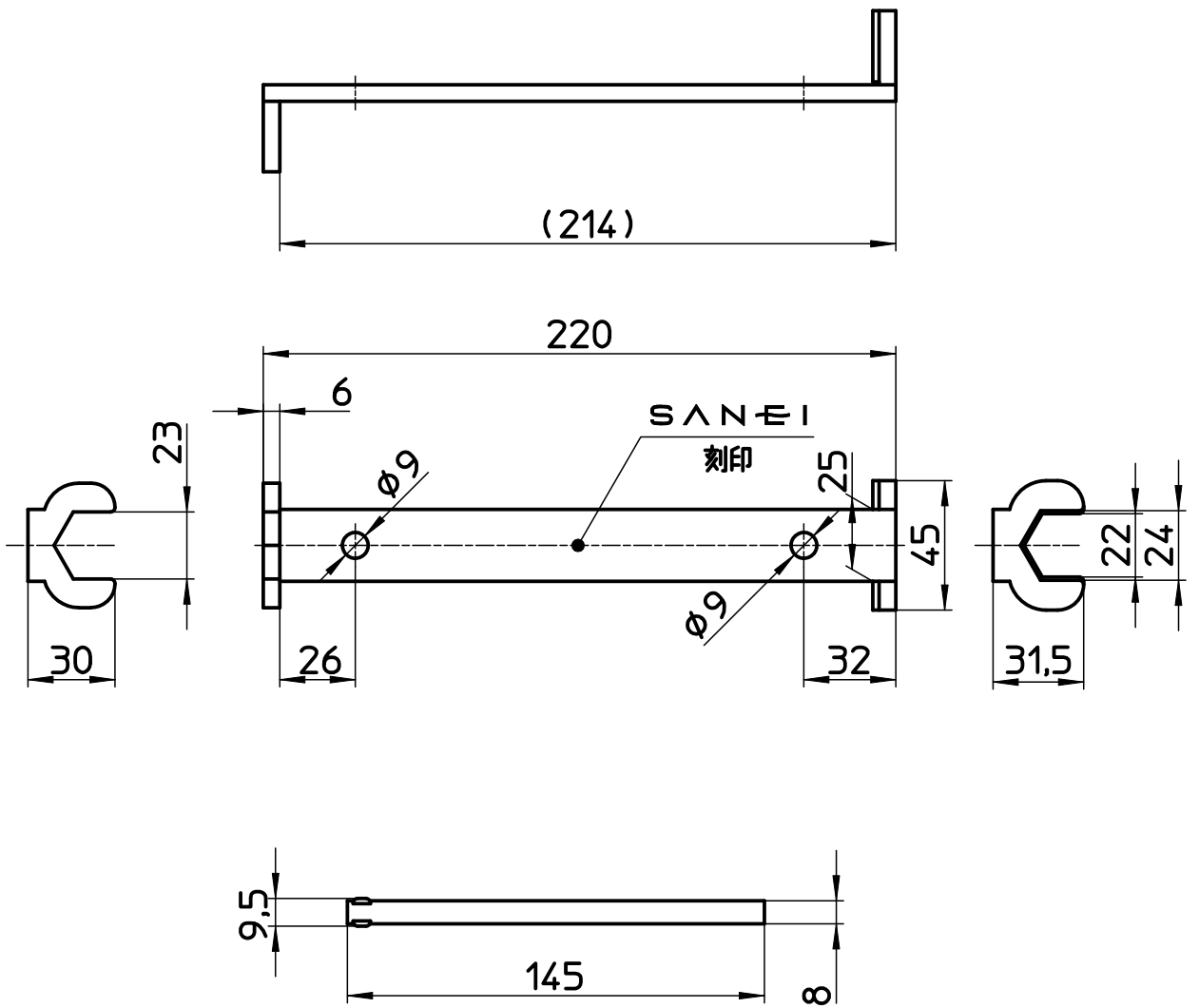


図番



備考

品名	ナット締付工具	尺度	承認	検図	製図	担当	第三角法 
品番	R354	1:2.5	11・1・20	11・1・19	11・1・18	11・1・18	SANEI 株式会社