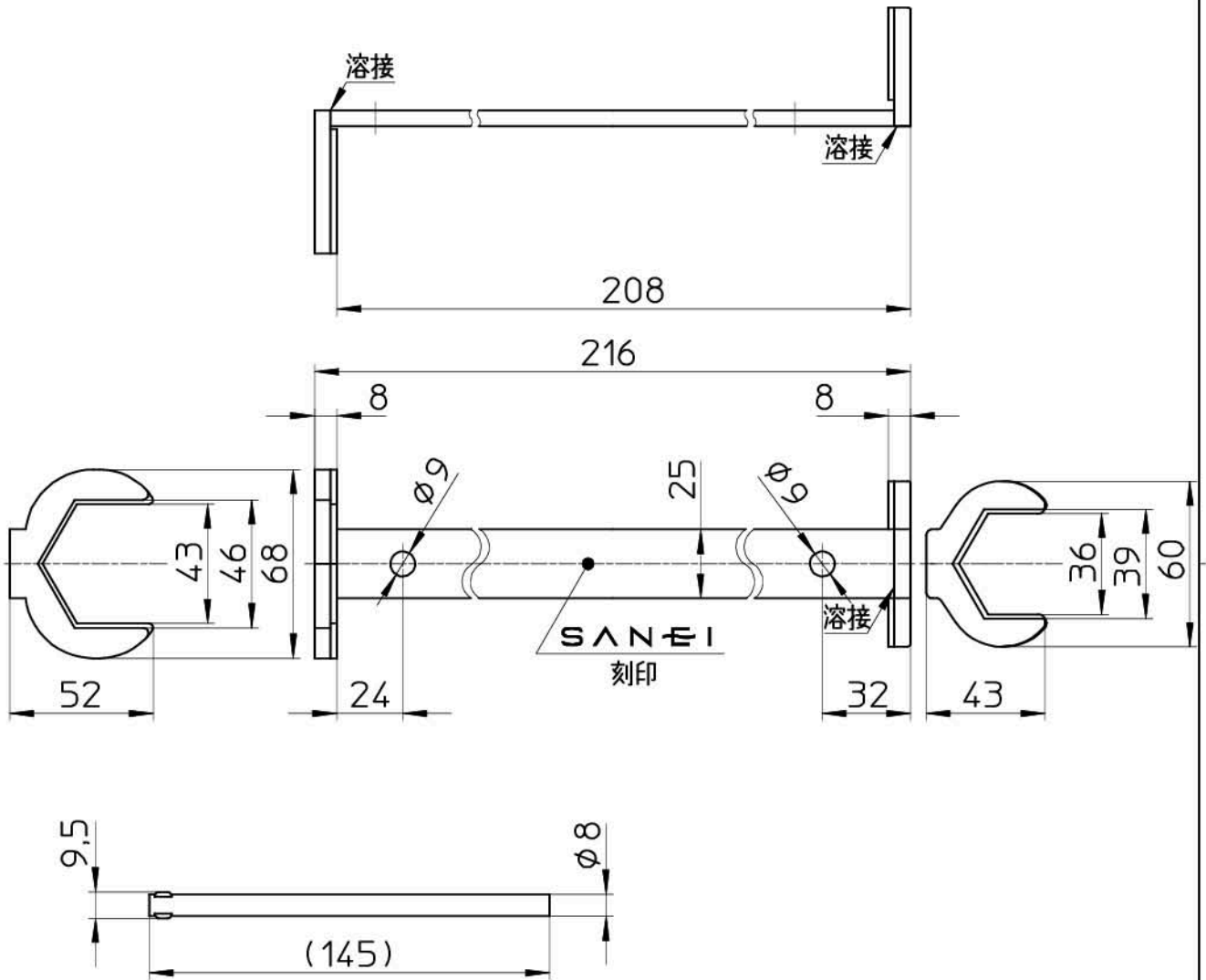


図番



備考

品名	ナット締付工具	尺度	承認	検図	製図	設計	第三角法
品番	R3550	1:2.5	阪口	長嶋	加藤	阪口	
			19・1・30	19・1・30	19・1・29	18・10・29	SANEI 株式会社