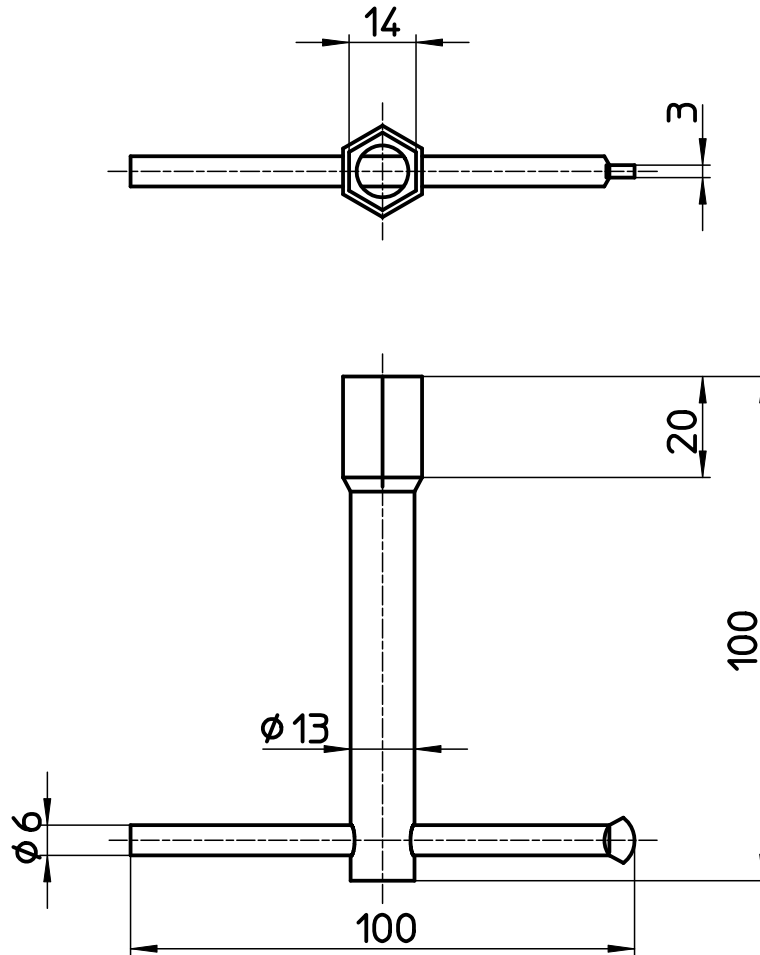
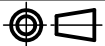


図番



備考

品名	ナット締付工具	尺度	承認	検図	製図	設計	第三角法 
品番	R356	1:1.5	04・3・	04・3・	04・3・	04・3・	SANEI 株式会社