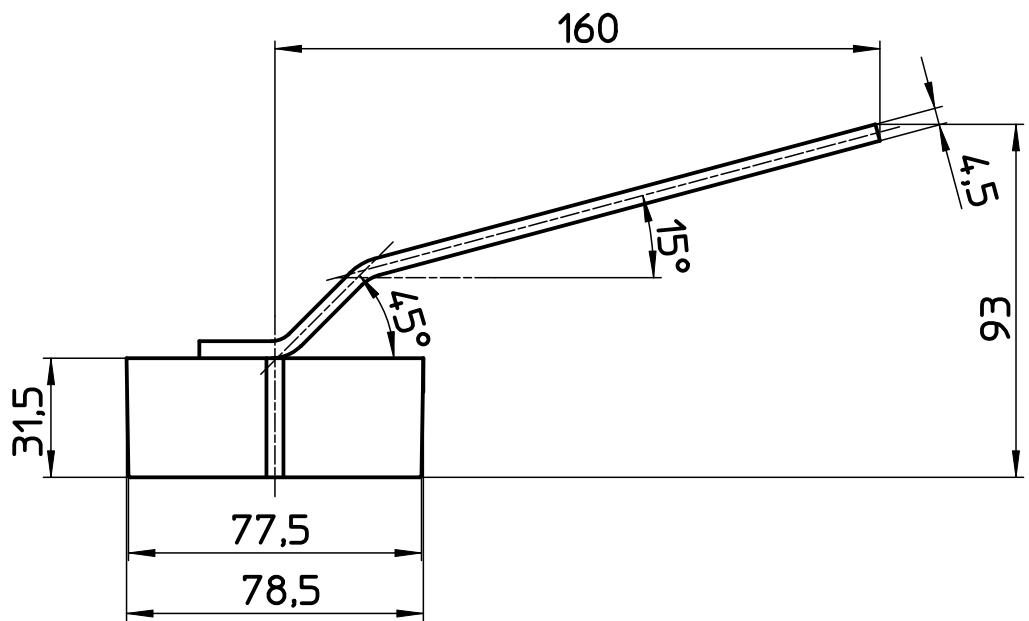
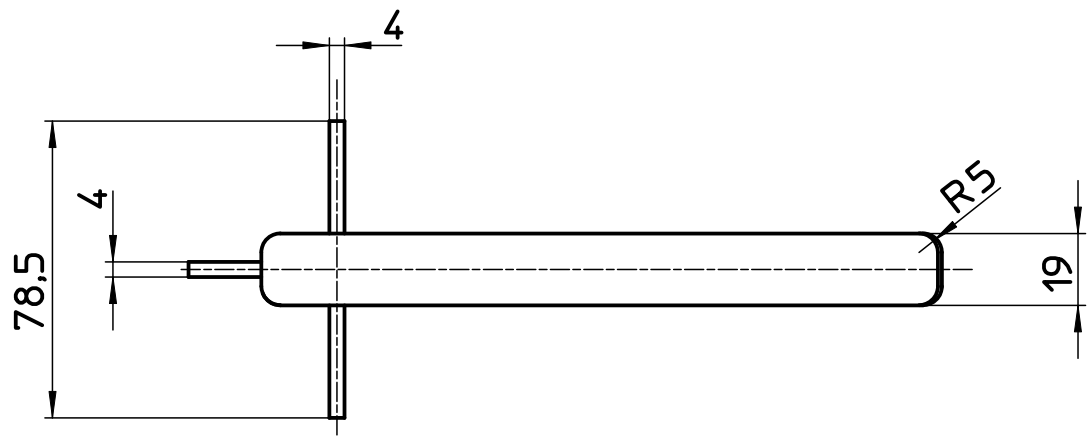



図番



備考

品名	流し排水栓締付工具	尺度	承認	検図	製図	担当	第三角法 
品番	R3712	1 : 2	18・1・24	18・1・23	18・1・22	18・1・22	SANEI 株式会社