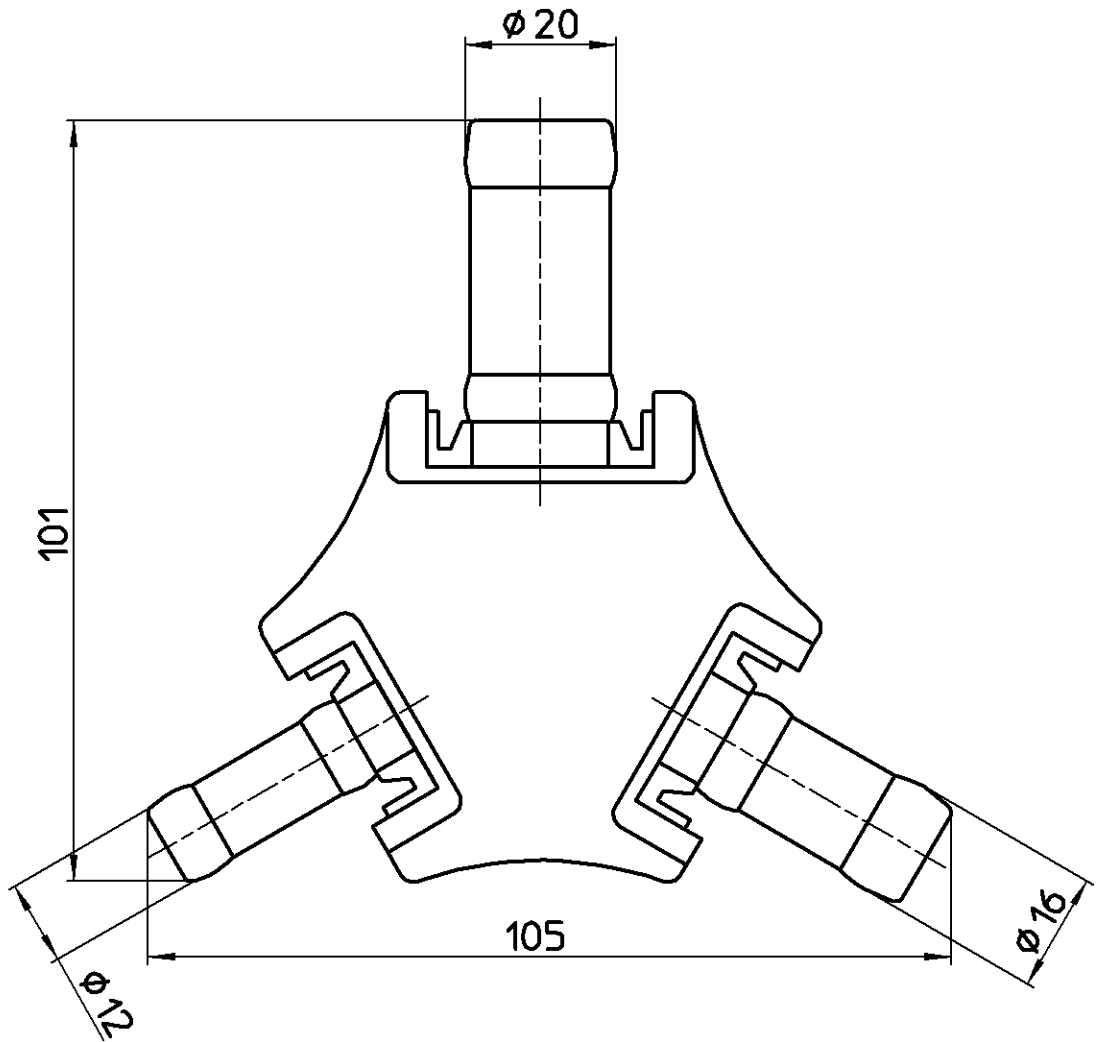


図番



備考	●専用のアルミ複合管(T102-(呼び))に使用すること。		●13A,16A,20Aのサイズ兼用。				
	●取扱説明書に従い,正しく施工,ご使用ください。						
●製品材質:樹脂(ABS)							
品名	面取器	尺度	承認	検図	製図	設計	第三角法
品番	R3900	1:1	安岡	嶋田	長尾	長尾	
			09・5・1	09・5・1	09・4・30	08・2・28	株式会社 三栄水栓製作所