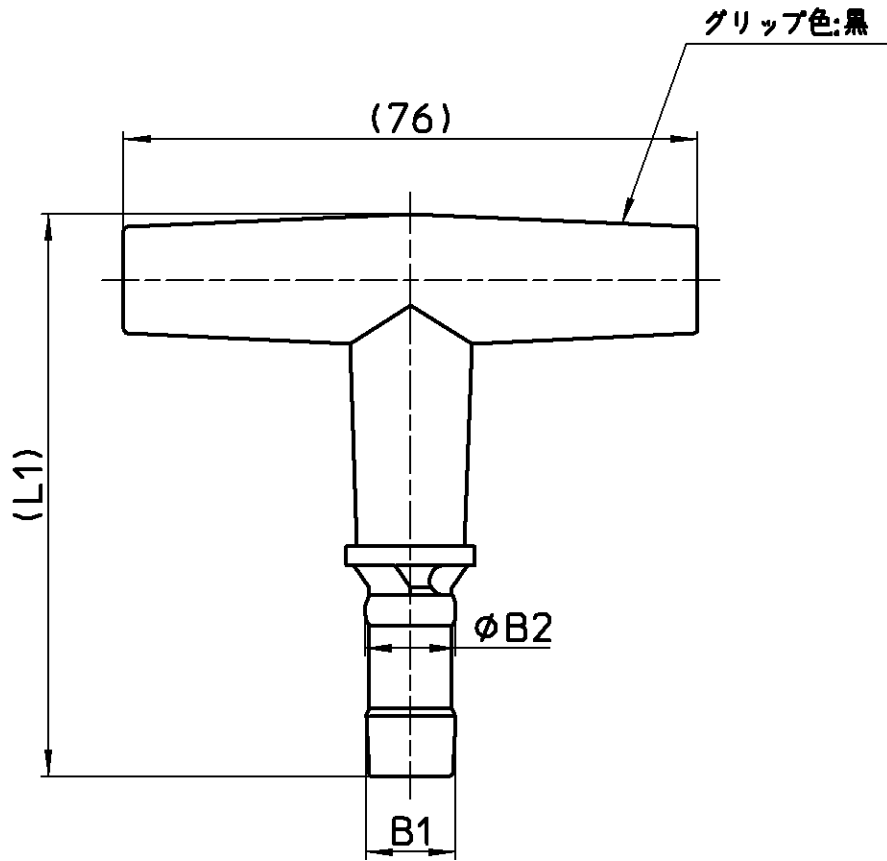


図番



呼び	B1	B2	L1
10A	φ10	φ10	75
13A	φ12	φ12	75
16A	φ16	φ16	78

備考	●専用のアルミ複合管(T102-(呼び))に使用すること。						
	●施工説明書に従い、正しく施工、ご使用ください。						
品名	面取器	尺度 1:1	承認	検図	製図	設計	第三角法
			安岡	嶋田	長尾	長尾	
品番	R3901-(呼び)		09・5・1	09・5・1	09・4・30	09・4・30	株式会社 三栄水栓製作所