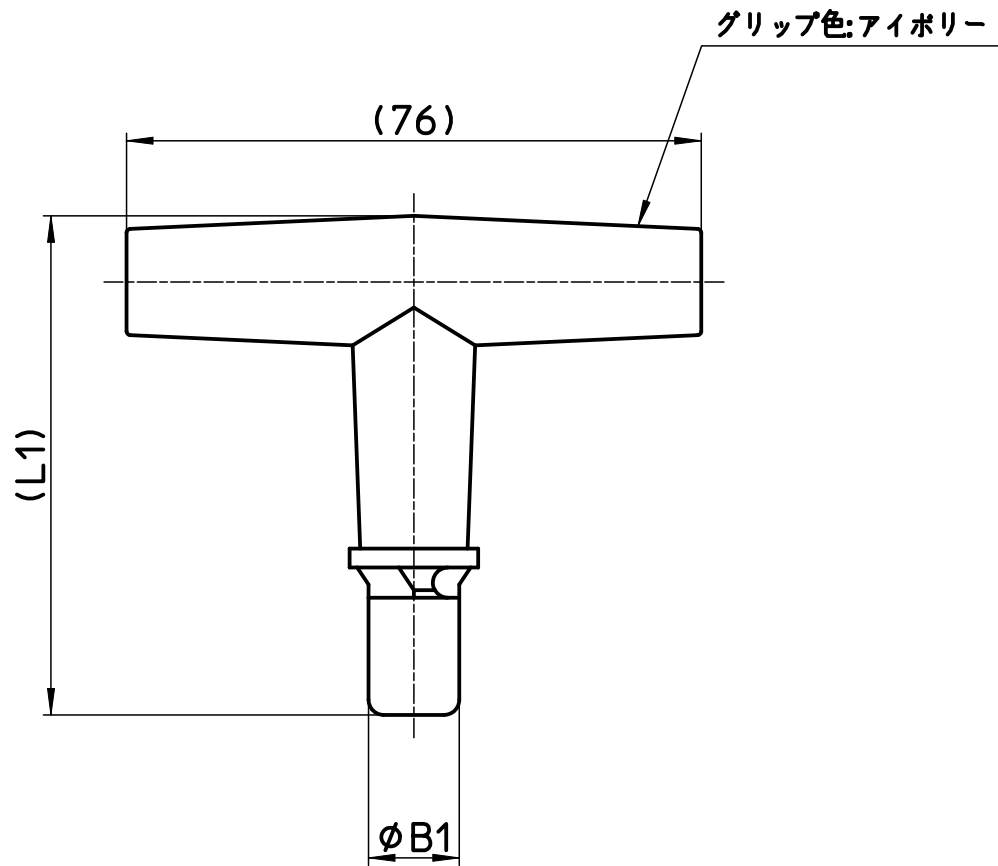


図番



呼び	B1	L1
13A	$\phi 12$	66
16A	$\phi 15$	69

備考

- 専用の架橋ポリエチレン管(T100N-(呼び))に使用すること。
- 取扱説明書に従い、正しく施工、ご使用ください。
- 製品材質：黄銅、樹脂(PP)
- 使用摩擦及び経年変化による故障は、保証対象外とさせていただきます。

品名	面取器	尺度	承認	検図	製図	設計	第三角法
品番	R3902-(呼び)	1 : 1	09・5・1	09・5・1	09・4・30	09・4・30	SANEI 株式会社