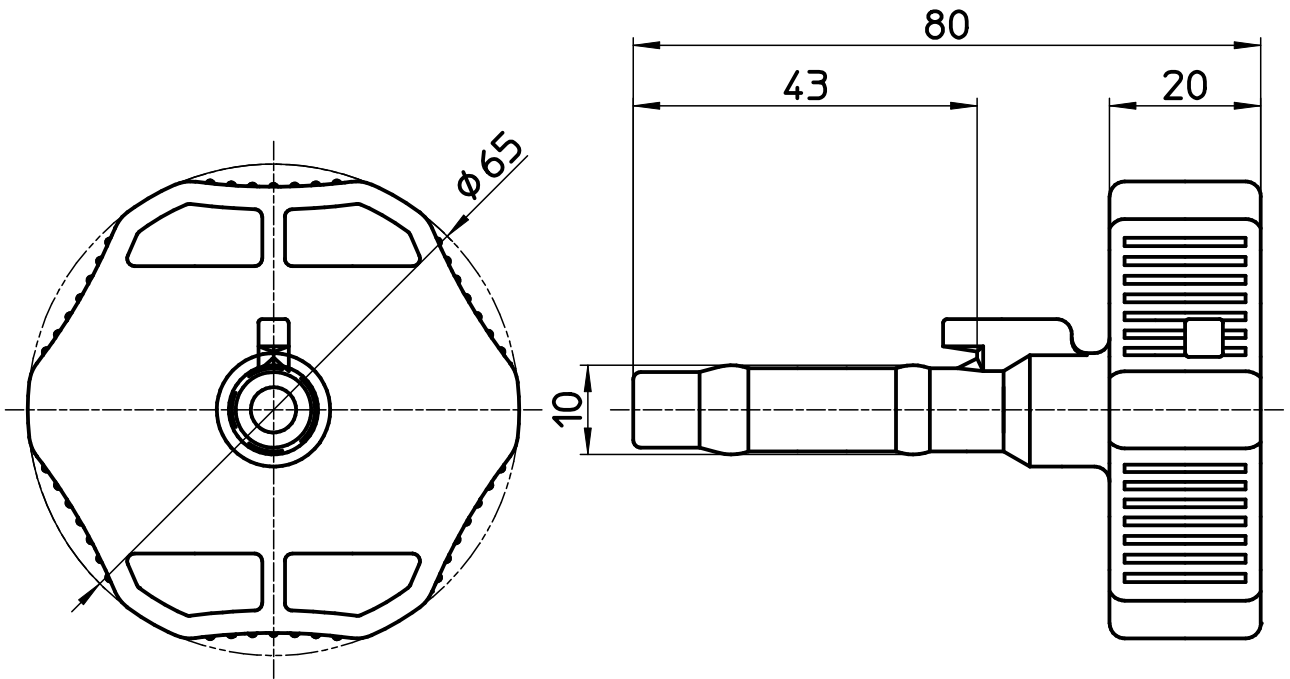


図番



備考

品名	面取器	尺度	承認	検図	製図	担当	第三角法
品番	R3904-10A	1 : 1	15・12・16	15・12・14	15・12・14	15・12・14	SANEI 株式会社