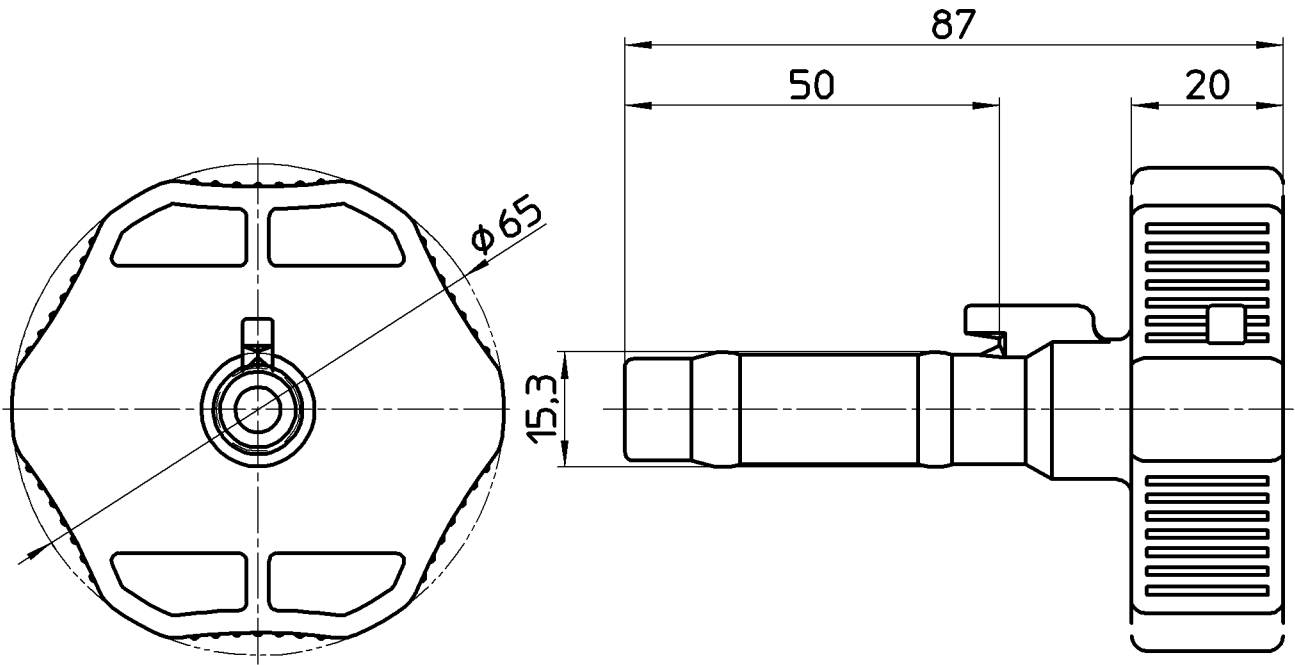



図番



備考

品名	面取器	尺度	承認	検図	製図	設計	第三角法 
品番	R3904-16A	1 : 1	牧	片岡	河合	板津	株式会社 三栄水栓製作所
			14・12・26	14・12・18	14・12・18	14・12・18	