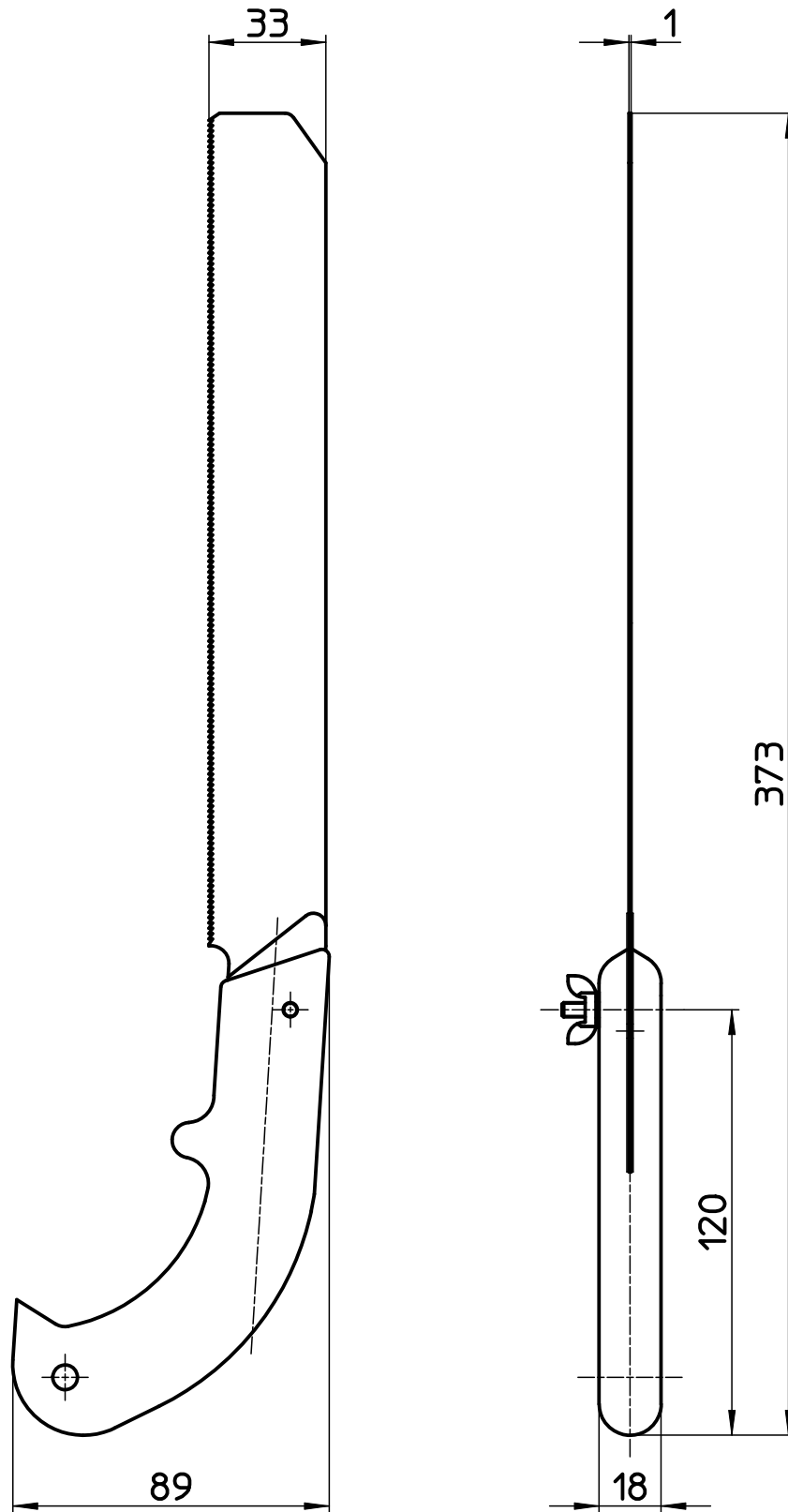


図番



備考 樹脂柄タイプ

品名	ワールドソーα	尺度	承認	検図	製図	担当	第三角法
品番	R391	1 : 2	08・12・17	08・12・16	08・12・16	08・12・16	SANEI 株式会社