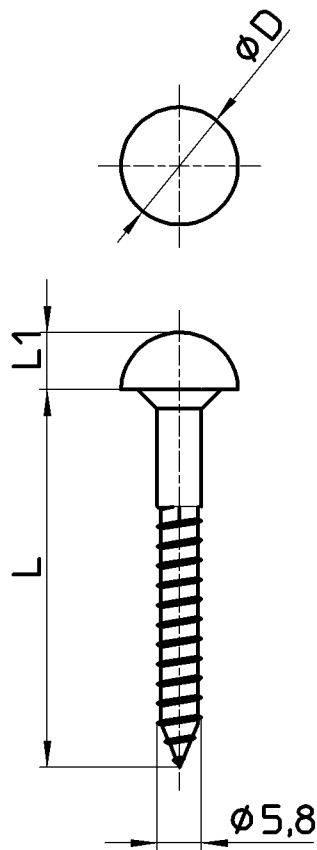


図番

品番	L	L1	D	色
R43-2-5,8X50-PI	50	7,5	15,5	パステルアイボリー
R43-2-5,8X50-W	50	6,7	15	ホワイト
R43-2-5,8X63-PI	63	7,5	15,5	パステルアイボリー
R43-2-5,8X63-W	63	6,7	15	ホワイト



備考

品名	化粧ビス	尺度	承認	検図	製図	担当	第三角法
品番	R43-2-5,8X(長さ) -(色)	1 : 1	21・4・6	21・4・6	21・3・16	20・10・28	SANEI 株式会社