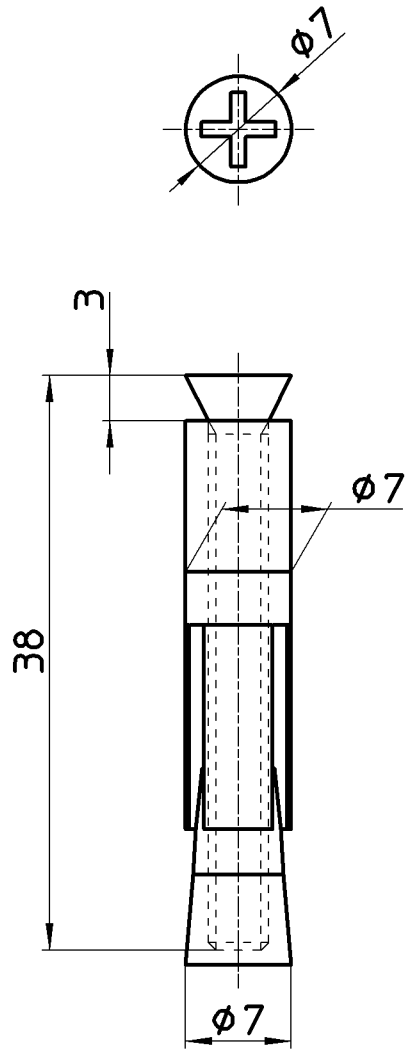


図番



備考

品名	皿頭AYボルト	尺度	承認	検図	製図	担当	第三角法 
品番	R45-1-4X38	2 : 1	21・4・2	21・4・1	21・3・17	21・3・17	SANEI 株式会社