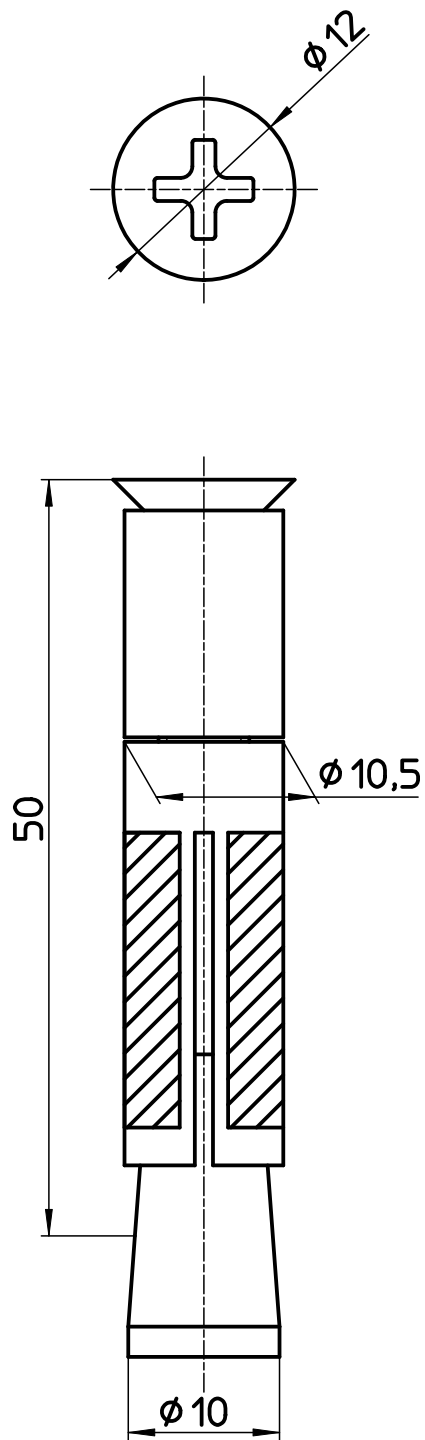



図番



備考

品名	手すりAYボルト	尺度	承認	検図	製図	担当	第三角法 
品番	R45-20-6X50	2 : 1	22・3・25	22・3・24	22・3・22	04・3・	SANEI 株式会社