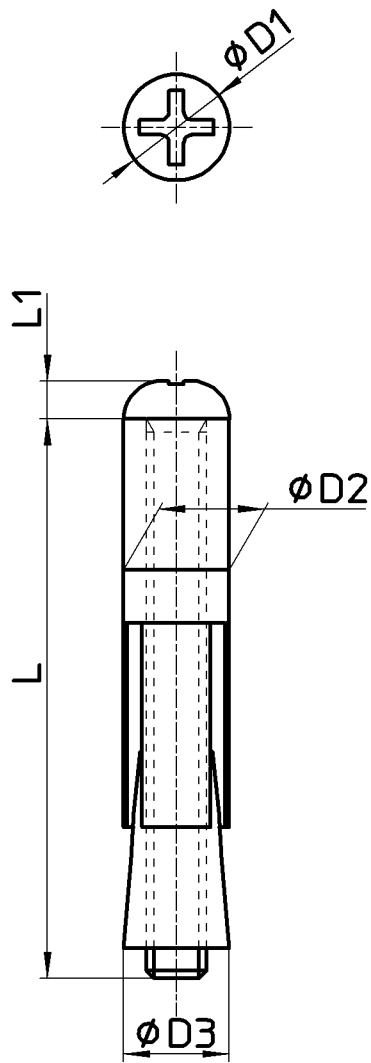


図番



品番	L	L1	D1	D2	D3
R45-3-4X38	38	2.5	7	7	7
R45-3-6X50	50	4.2	10	10	10
R45-3-6X65	65	4.2	10	10	10

備考

品名	丸頭AYボルト	尺度	承認	検図	製図	担当	第三角法
品番	R45-3-(各種)	2 : 1	21・4・2	21・4・1	21・3・17	21・3・17	SANEI 株式会社