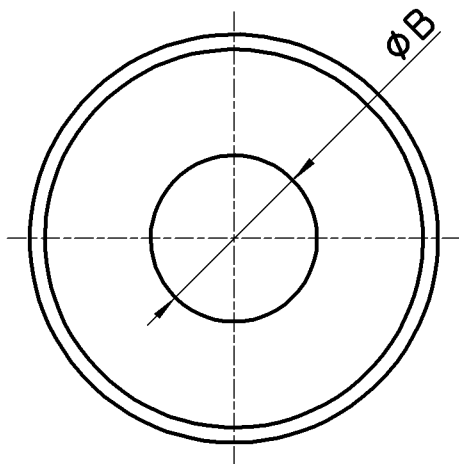
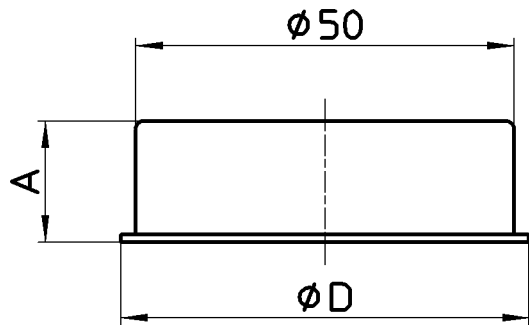


図番



| 品番        | A   | B    | D    |
|-----------|-----|------|------|
| R50-13X3  | 3   | 22   | 53,5 |
| R50-13X6  | 6   | 22   | 53,5 |
| R50-13X9  | 9,5 | 22,5 | 54,5 |
| R50-13X13 | 13  | 23,5 | 55   |
| R50-13X16 | 16  | 22   | 54   |
| R50-13X20 | 20  | 22   | 54   |

| 品番        | A  | B  | D  |
|-----------|----|----|----|
| R50-20X3  | 3  | 29 | 51 |
| R50-20X6  | 6  |    | 51 |
| R50-20X10 | 10 |    | 54 |
| R50-20X13 | 13 |    | 54 |
| R50-20X16 | 16 |    | 54 |
| R50-20X20 | 20 |    | 54 |

備考

|    |                              |       |         |         |         |         |            |
|----|------------------------------|-------|---------|---------|---------|---------|------------|
| 品名 | 給水座金                         | 尺度    | 承認      | 検図      | 製図      | 担当      | 第三角法       |
| 品番 | R50-13X(サイズ)<br>R50-20X(サイズ) | 1 : 1 | 21・5・10 | 21・5・10 | 21・5・10 | 15・6・18 | SANEI 株式会社 |