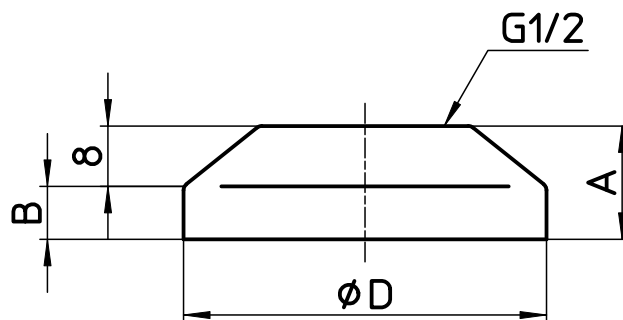
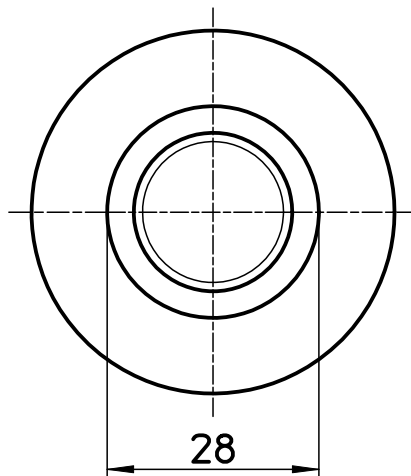


図番



品番	A	B	φD
R531-13X15	15	7	φ48
R531-13X65X10	11	3	φ65

備考

品名	偏心管用送り座金	尺度	承認	検図	製図	担当	第三角法
品番	R531-各サイズ	1:1	12・5・10	12・5・9	12・5・9	12・5・9	SANEI 株式会社