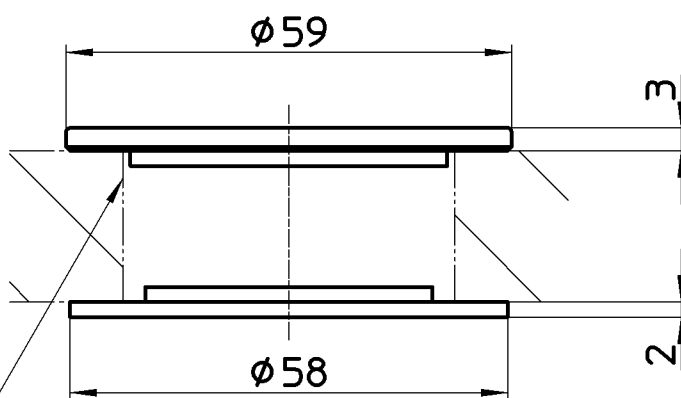
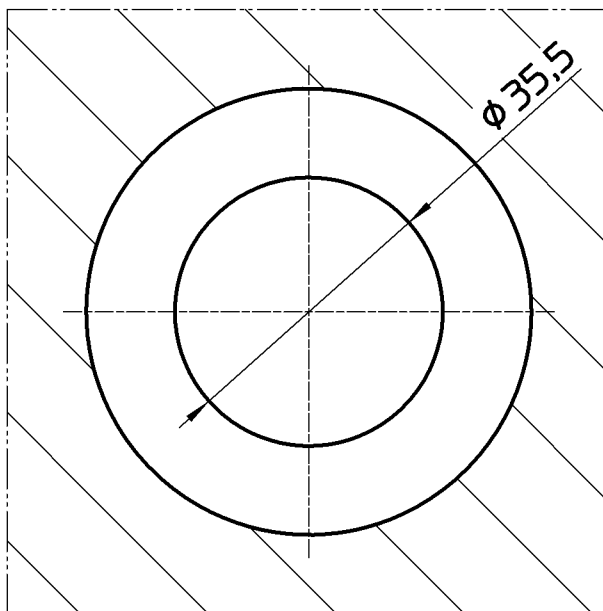
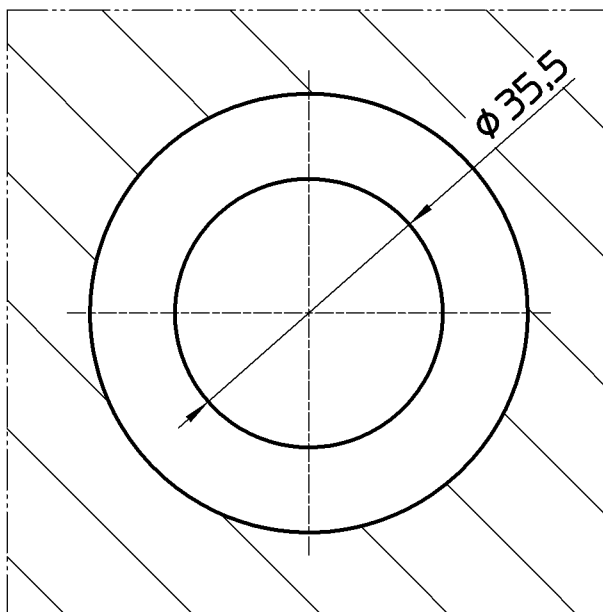


図番



取付穴径  $\phi 42 \sim \phi 46$   
板厚 5mm 以上



備考

品名	水栓穴交換アダプター	尺度	承認	検図	製図	設計	第三角法  株式会社 三栄水栓製作所
品番	R5360-L	1 : 1	安田	藤原	横山	藤原	
			11・9・27	11・9・27	11・9・27	11・5・12	