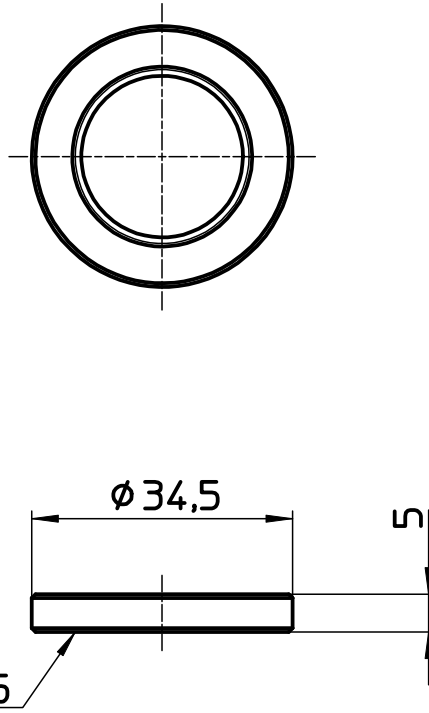


図番



備考 EY507 シリーズを、 $\phi 35 \sim \phi 37$ の取付穴に取り付ける為のアダプター

品名	水栓穴変換アダプター	尺度	承認	検図	製図	設計	第三角法
品番	R5361-C-ZA	1 : 1	23・9・12	23・9・12	23・9・12	23・9・12	SANEI 株式会社