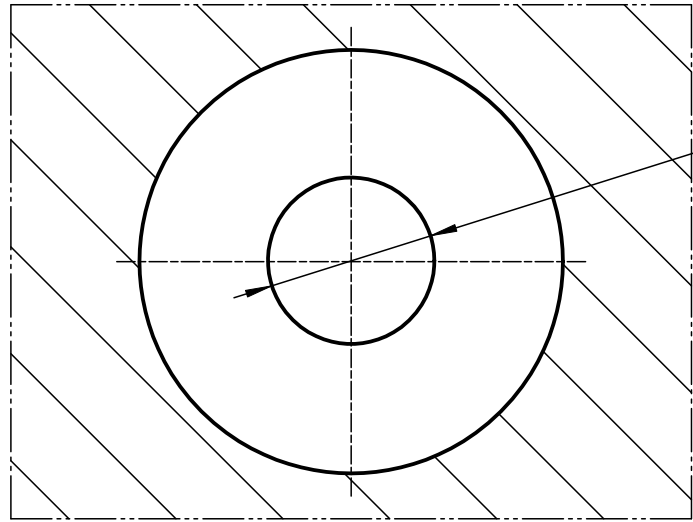
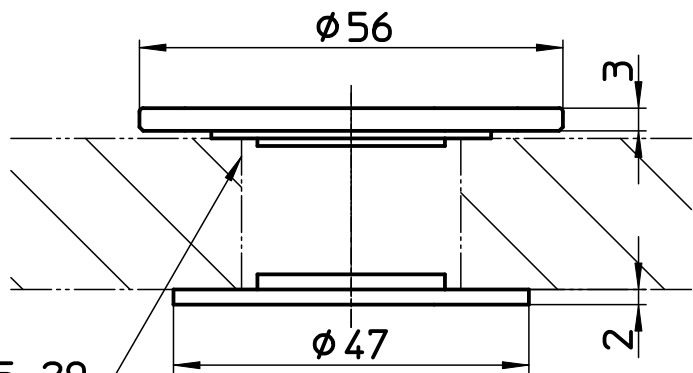


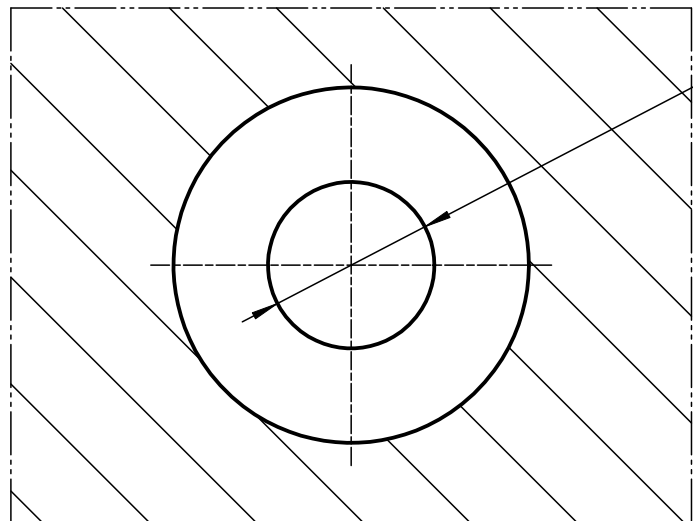
図番



φ22



取付穴径25~29
板厚5mm以上



φ22

備考

品名	水栓穴変換アダプター	尺度	承認	検図	製図	設計	第三角法
品番	R5362-22-2529	1:1	16・2・1	16・1・29	16・1・21	16・1・21	SANEI 株式会社