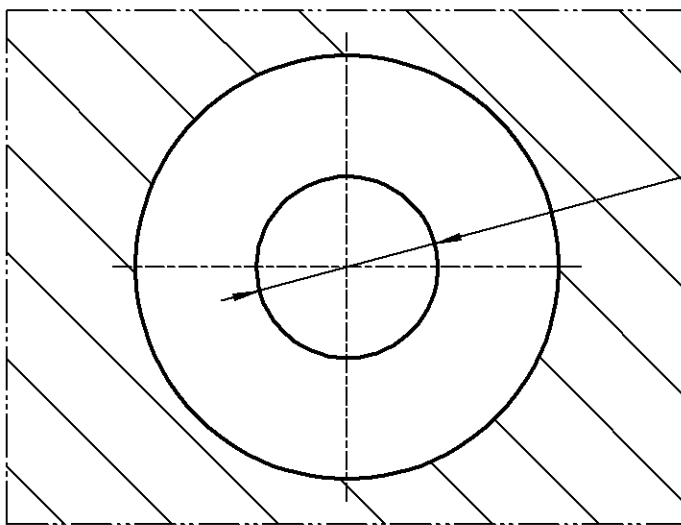
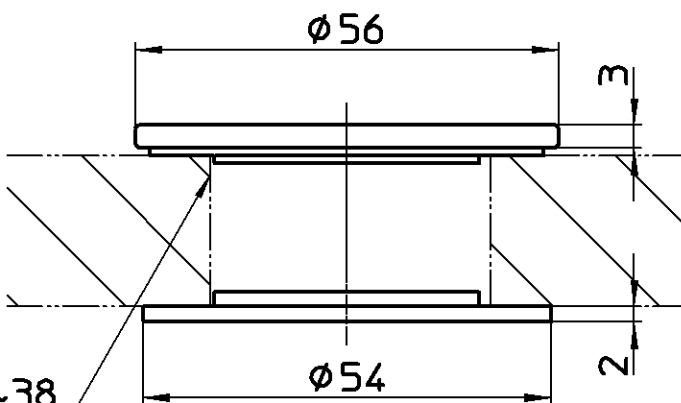


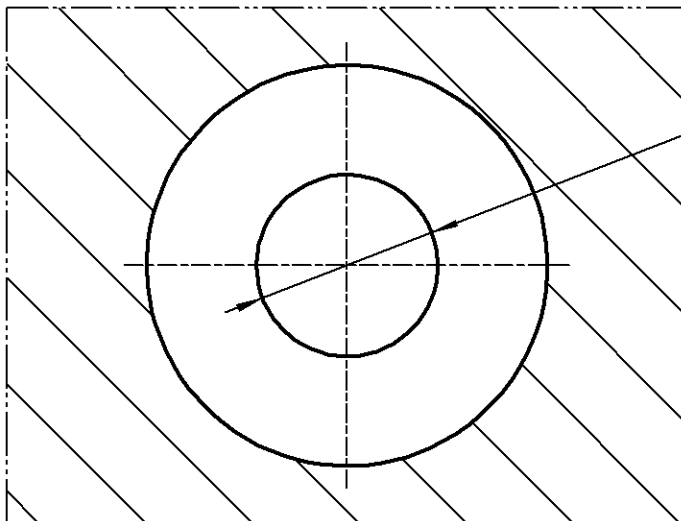
図番



φ24



取付穴径36~38  
板厚5mm以上



φ24

符号	部品名称	部品番号	員数	材質	JIS規格番号	記号	備考
品名	水栓穴変換アダプター	尺度	承認	検図	製図	設計	第三角法
品番	R5362 -24-3638	1:1	安田	阪口	長嶋	長嶋	株式会社 三栄水栓製作所
			15・10・2	15・10・2	15・10・2	15・10・2	