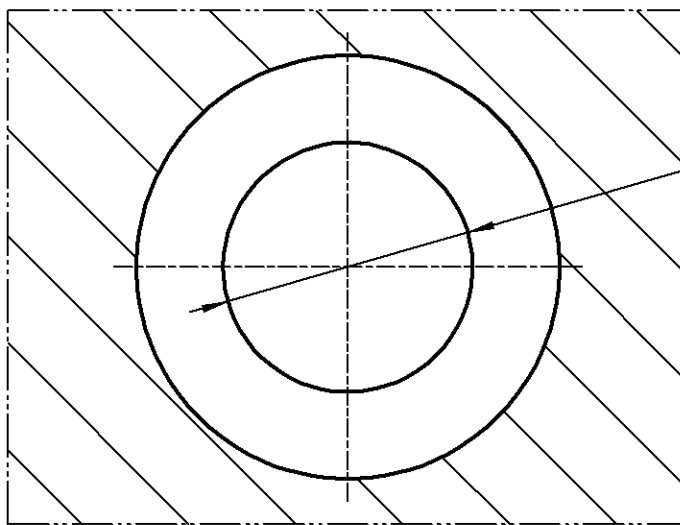
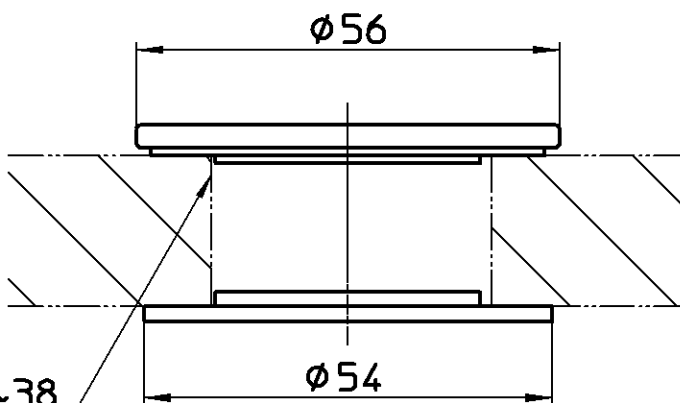


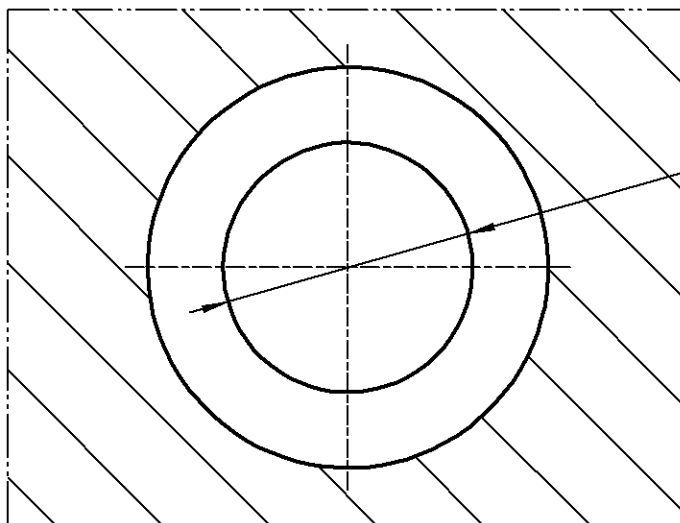
図番



$\phi 33$



取付穴径36~38  
板厚5mm以上



$\phi 33$

備考							
品名	水栓穴変換アダプター	尺度	承認	検図	製図	設計	第三角法
品番	R5362 -33-3638	1:1	安田	阪口	長嶋	長嶋	株式会社 三栄水栓製作所
			15・10・2	15・10・2	15・10・2	15・10・2	