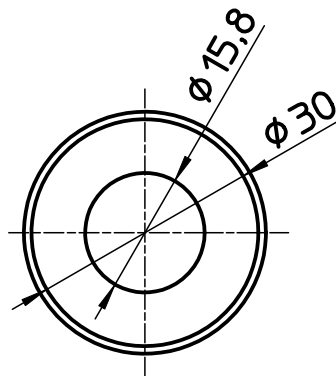
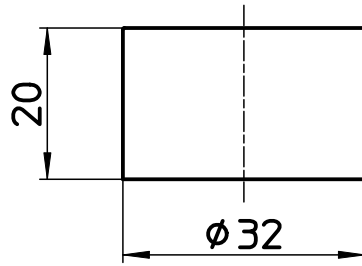



図番



備考 2個セット

品名	管末キャップ	尺度	承認	検図	製図	担当	第三角法 
品番	R5420-2S-13	1 : 1	11・2・25	11・2・18	11・2・18	11・2・18	SANEI 株式会社