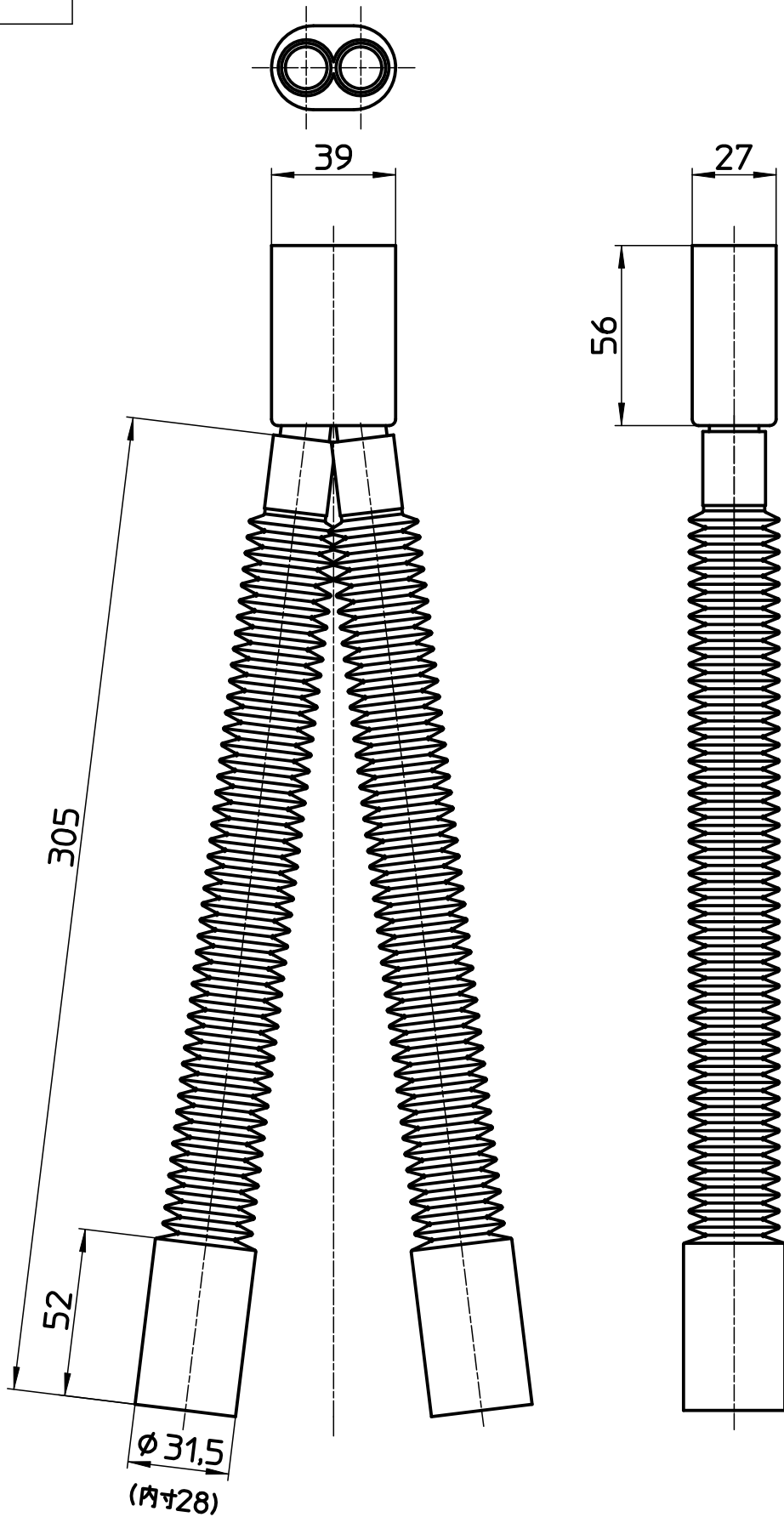


図番



備考

品名	さや管ジョイント カバーセット	尺度	承認	検図	製図	設計	第三角法
品番	R5431-10A	1 : 2	06・11・	06・11・	06・11・	06・1・	SANEI 株式会社