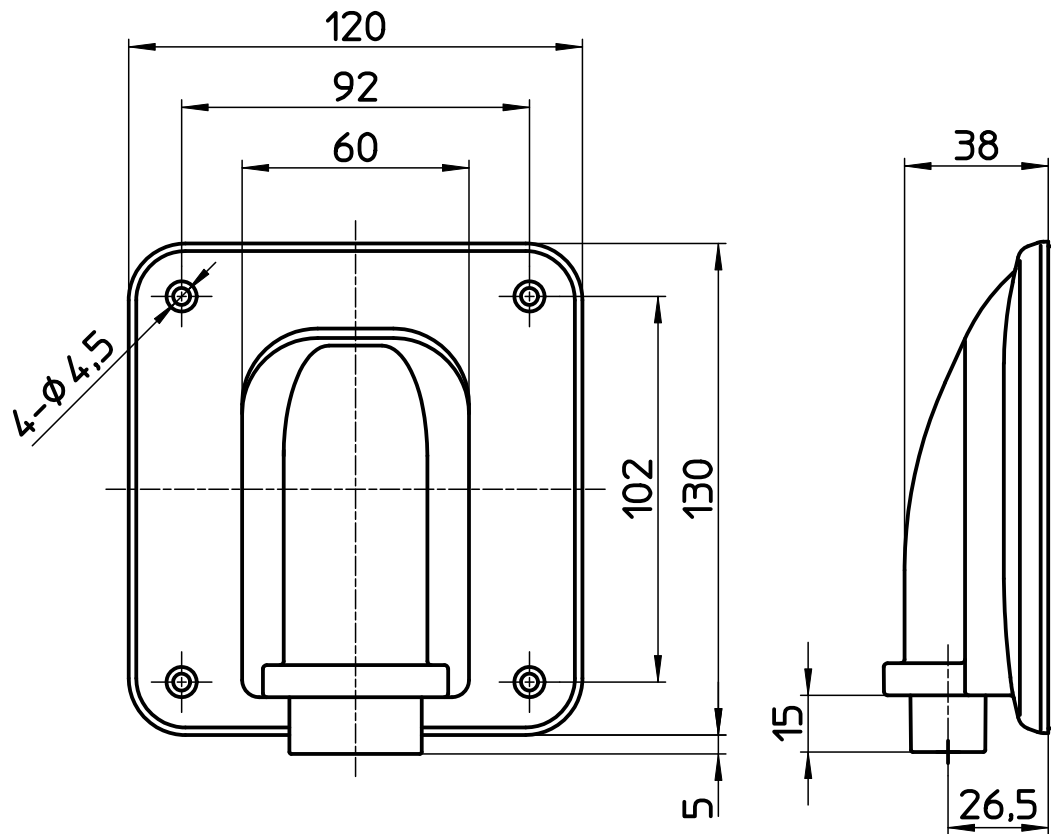


図番



備考

品名	化粧カバー	尺度	承認	検図	製図	担当	第三角法
品番	R5462	1:2	14・3・17	14・3・10	14・3・4	14・3・4	SANEI 株式会社