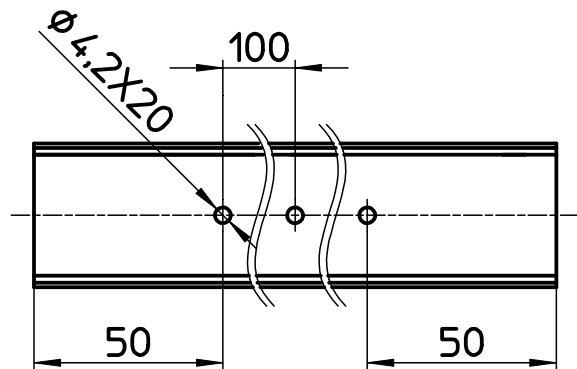
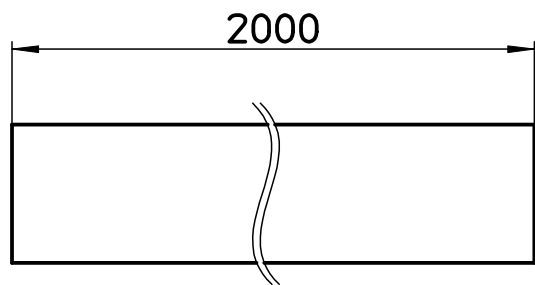
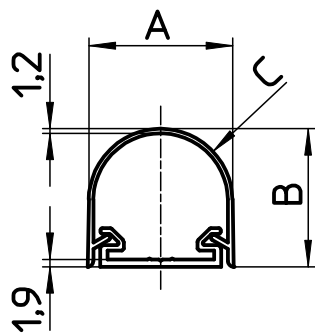


図番



品番	A	B	C
R58-1-13	38	36,5	R19
R58-1-20	44	42,5	R22

備考

品名	ダクト	尺度	承認	検図	製図	担当	第三角法
品番	R58-1-呼び	1:2	23・2・13	23・2・9	23・2・8	13・12・3	SANEI 株式会社