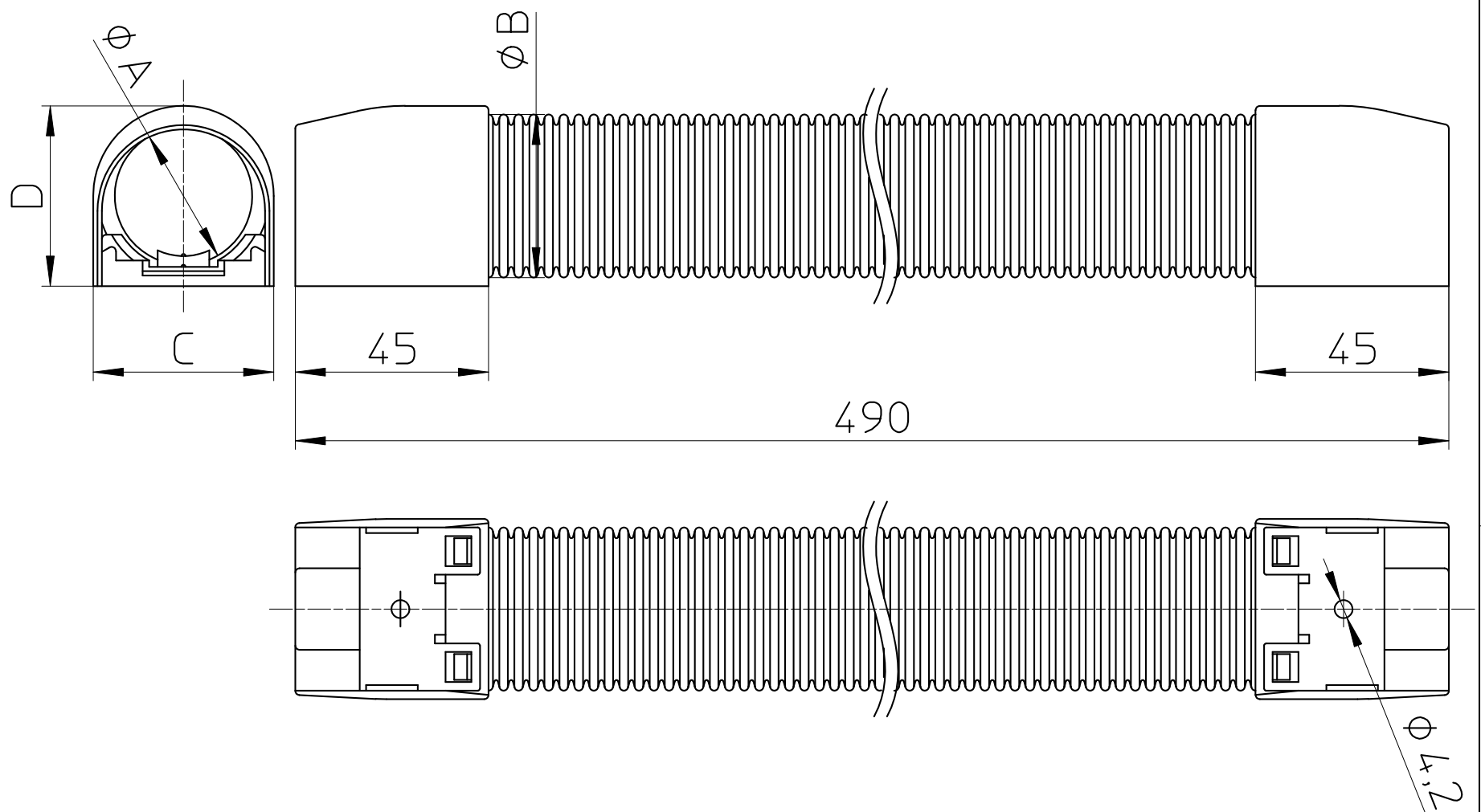


図番



品番	A	B	C	D
R58-10-13	φ32	φ38	42	42
R58-10-20	φ38	φ44	48	48

備考

品名	フリーコーナー	尺度	承認	検図	製図	担当	第三角法
品番	R58-10-呼び	1:2	13・12・6	13・12・5	13・12・4	13・12・4	SANEI 株式会社