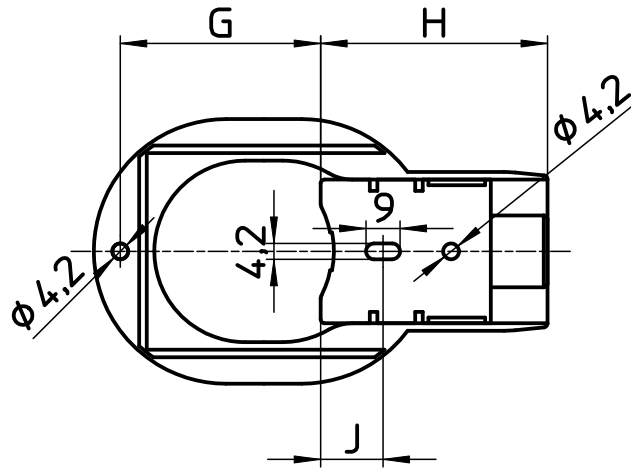
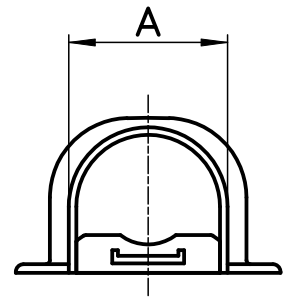
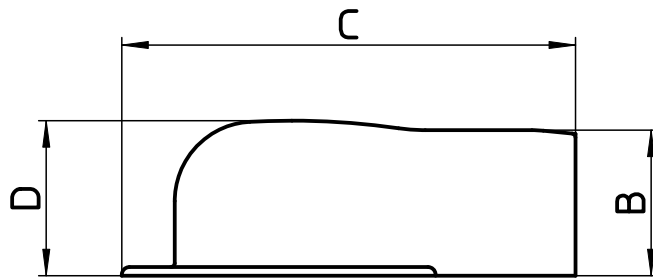
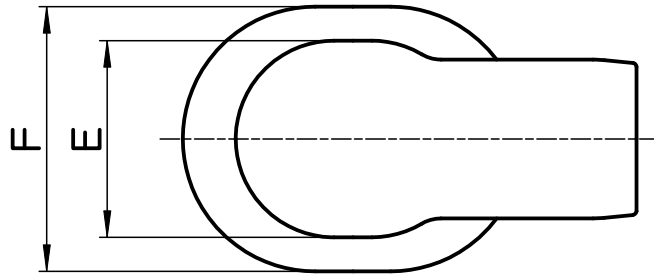


図番



品番	A	B	C	D	E	F	G	H	J
R58-3W-13	42	38,5	120	41	52	70	53	60	16,5
R58-3W-20	48	44,5	135	47	62	80	63	65	21,5

備考

品名	ウォールコーナー	尺度	承認	検図	製図	担当	第三角法
品番	R58-3W-呼び	1:2	13・12・4	13・12・4	13・12・3	13・12・3	SANEI 株式会社