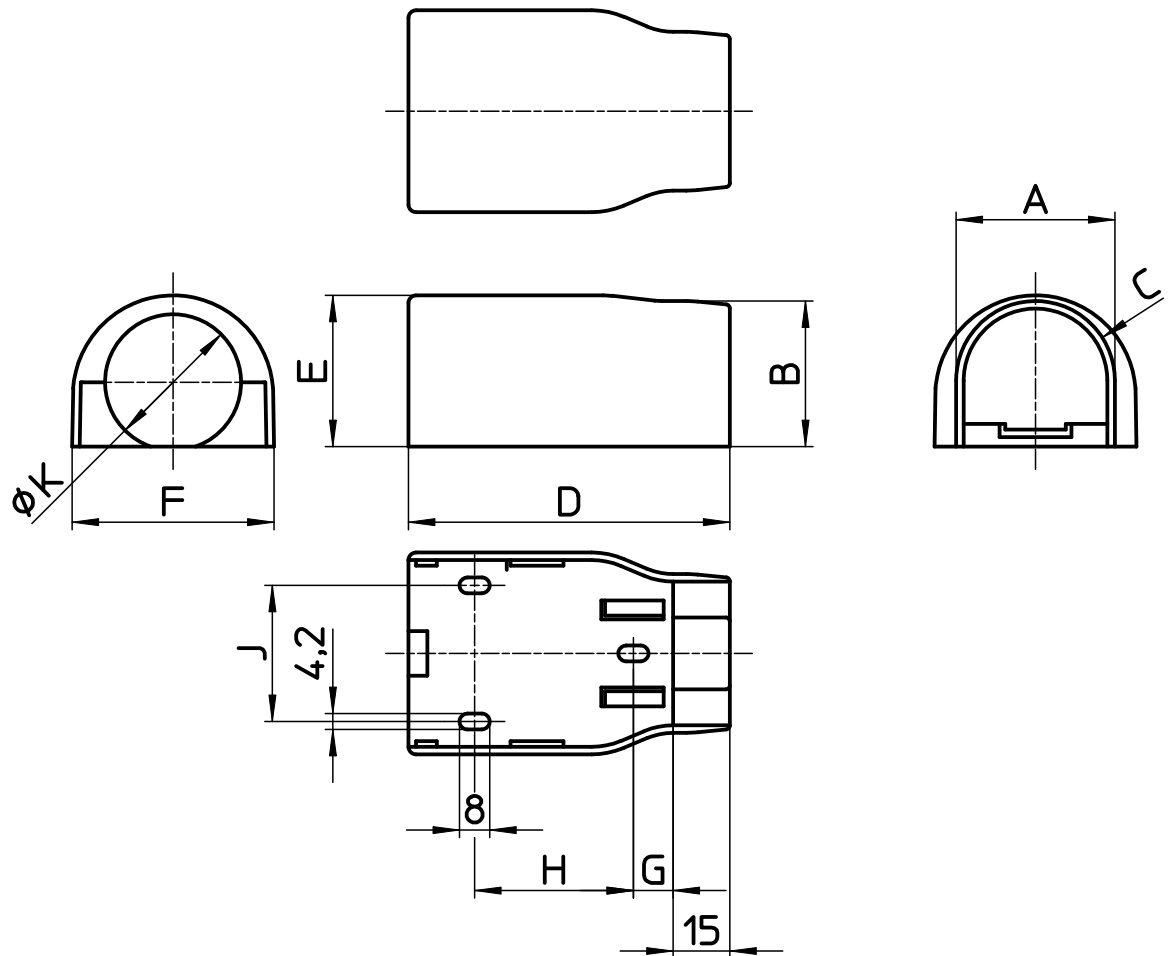


図番



品番	A	B	C	D	E	F	G	H	J	φK
R58-40-13	42	38,5	R21	85	40	53,5	10,5	42	36	φ36
R58-40-20	48	44,5	R24	102	46	59,5	13	57	42	φ36

備考

品名	給水栓用ソケットカバー	尺度	承認	検図	製図	担当	第三角法
品番	R58-40-呼び	1:2	13・12・4	13・12・4	13・12・3	13・12・3	SANEI 株式会社