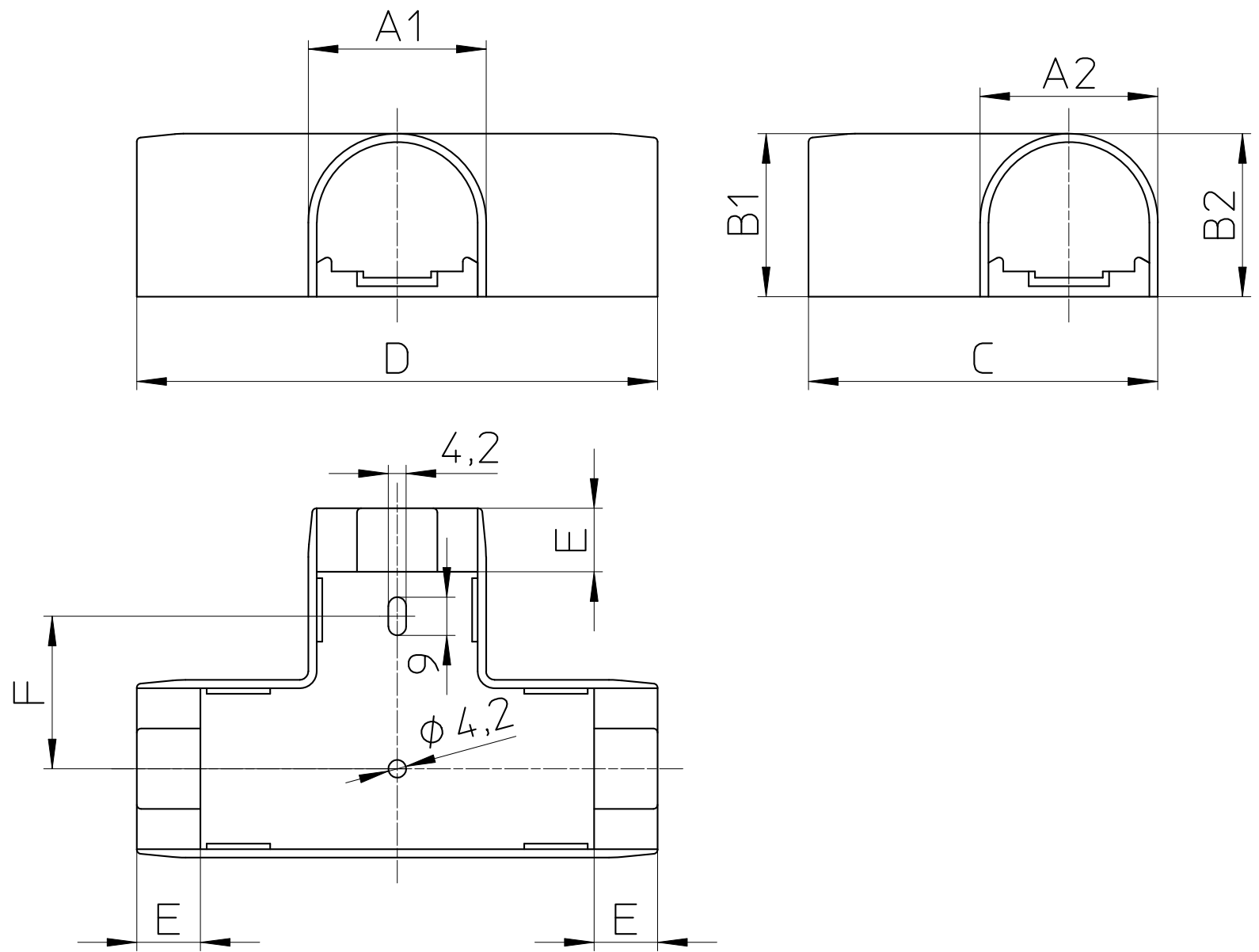


図番



品番	A1	A2	B1	B2	C	D	E	F
R58-7-13	42	42	38,5	38,5	82,5	123	15	36
R58-7-20	48	48	44,5	44,5	98	148	15	48,5

備考

品名	平面チーズカバー	尺度	承認	検図	製図	担当	第三角法
品番	R58-7-呼び	1:2	15・9・3	15・9・2	15・9・2	13・12・4	SANEI 株式会社