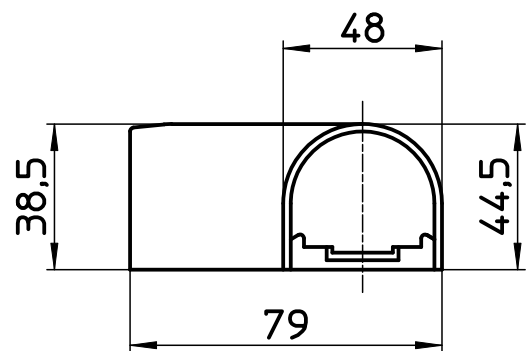
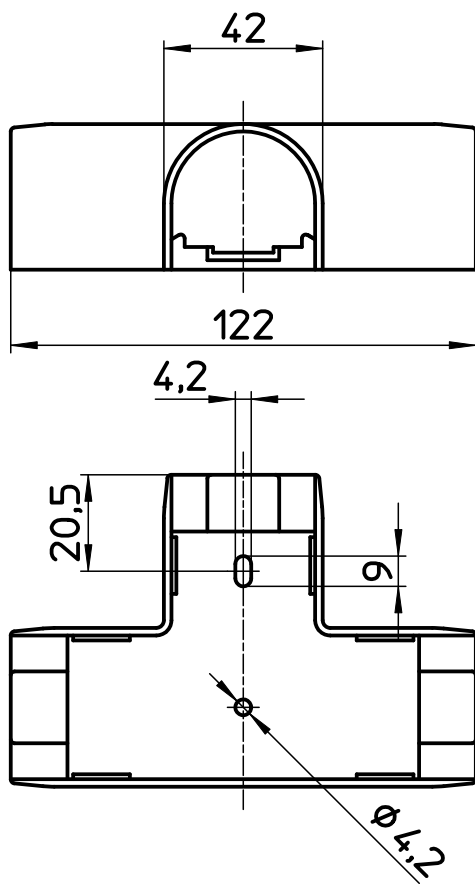



図番



備考

品名	平面異径チーズカバー	尺度	承認	検図	製図	担当	第三角法 
品番	R58-7-20X13	1:2	13・12・6	13・12・4	13・12・4	13・12・4	SANEI 株式会社