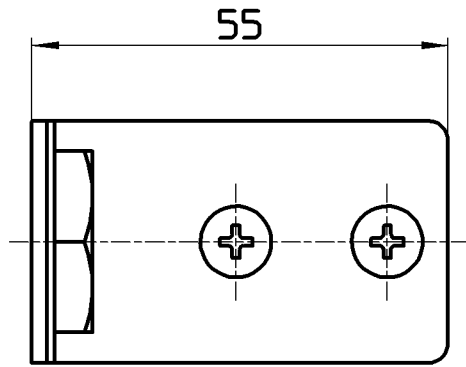
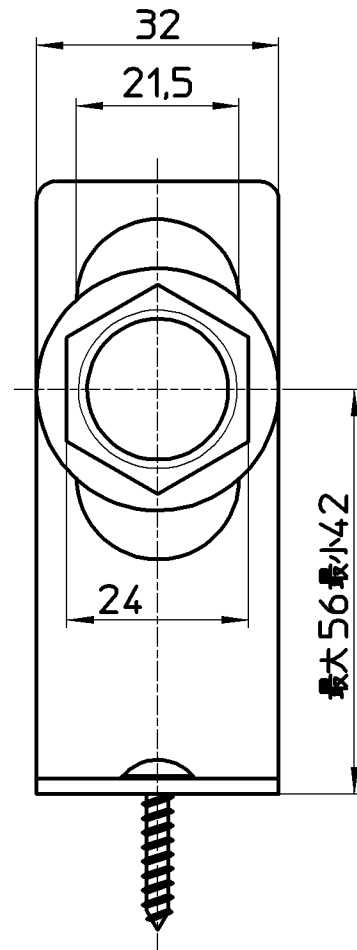
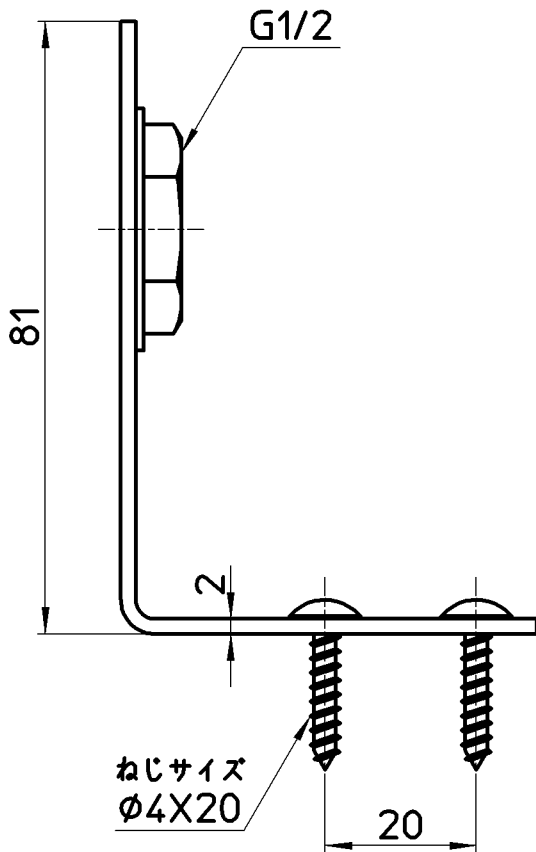


図番



取付可能製品
V2220LAD-X3-13
V2220RAD-X3-13
B4110-13
B4110D-13
B4121-L-13
B4121-R-13
B4121D-L-13
B4121D-R-13
B4111-L-13
B4111-R-13
B4111D-L-13
B4111D-R-13
EY506HE-13
EY506HE-2T-13



備考

品名	分岐止水栓ブラケット	尺度	1:1	承認	安岡	検図	野上	製図	河合	設計	片岡	第三角法	
品番	R641				13・6・18		13・6・18		13・6・14		05・6・	株式会社 三栄水栓製作所	