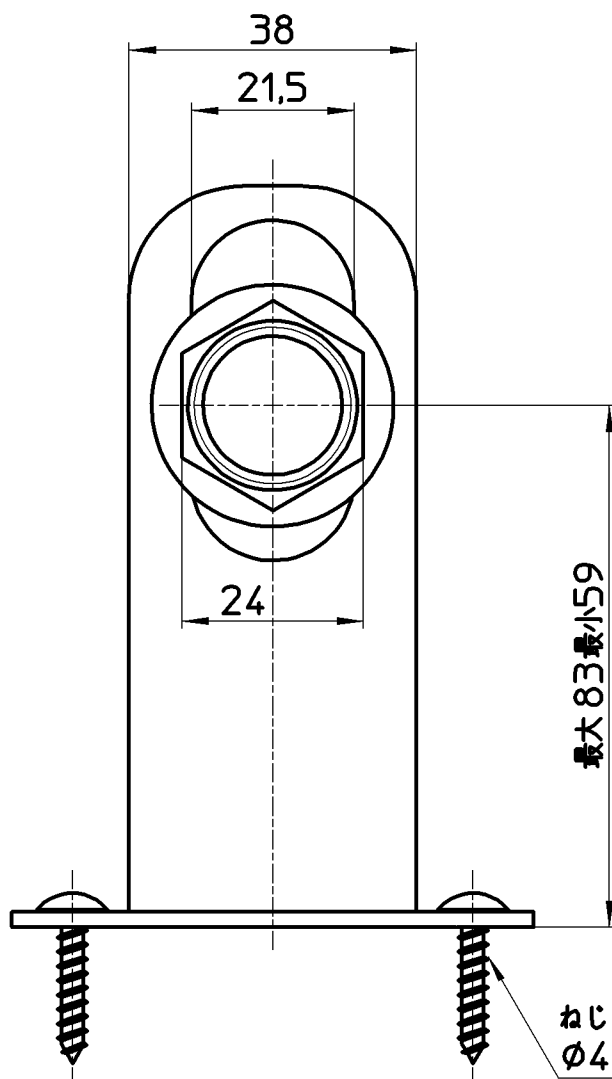
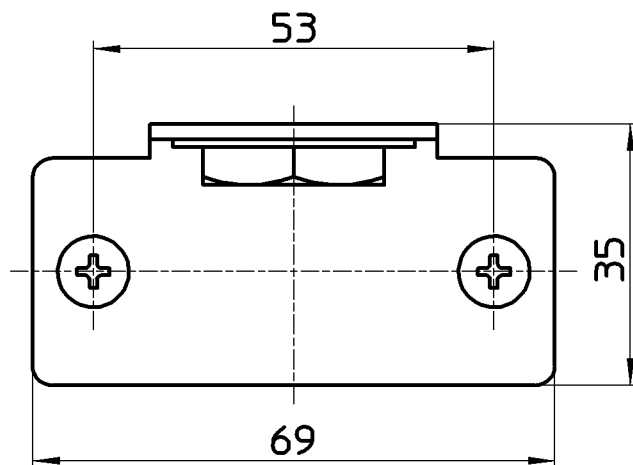
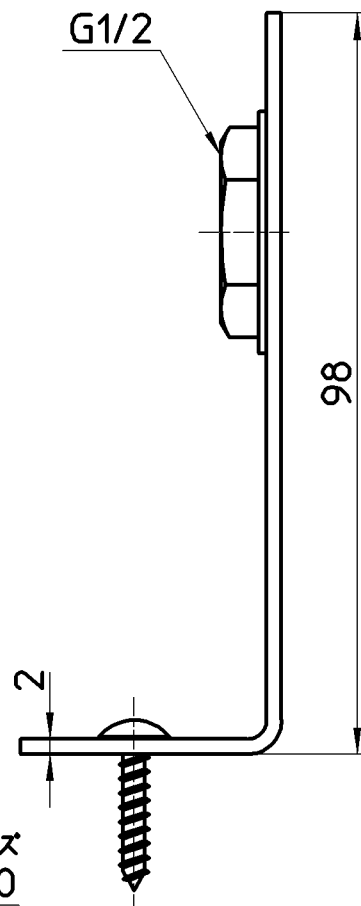


図番



取付可能製品
V211-13
V2113-13
V2220LAD-X3-13
V2220RAD-X3-13
B3111-L-13
B3111-R-13
B3112-R-13
B4110-13
B4110D-13
B4121-L-13
B4121-R-13
B4121D-L-13
B4121D-R-13
B4111-L-13
B4111-R-13
B4111D-L-13
B4111D-R-13
EY506HE-13
EY506HE-2T-13



備考

品名	止水栓ブラケット	尺度	承認	検図	製図	設計	第三角法
品番	R641T-L	1:1	安田	宮本	横山	片岡	株式会社 三栄水栓製作所
			14・3・17	14・3・12	14・3・12	10・9・15	