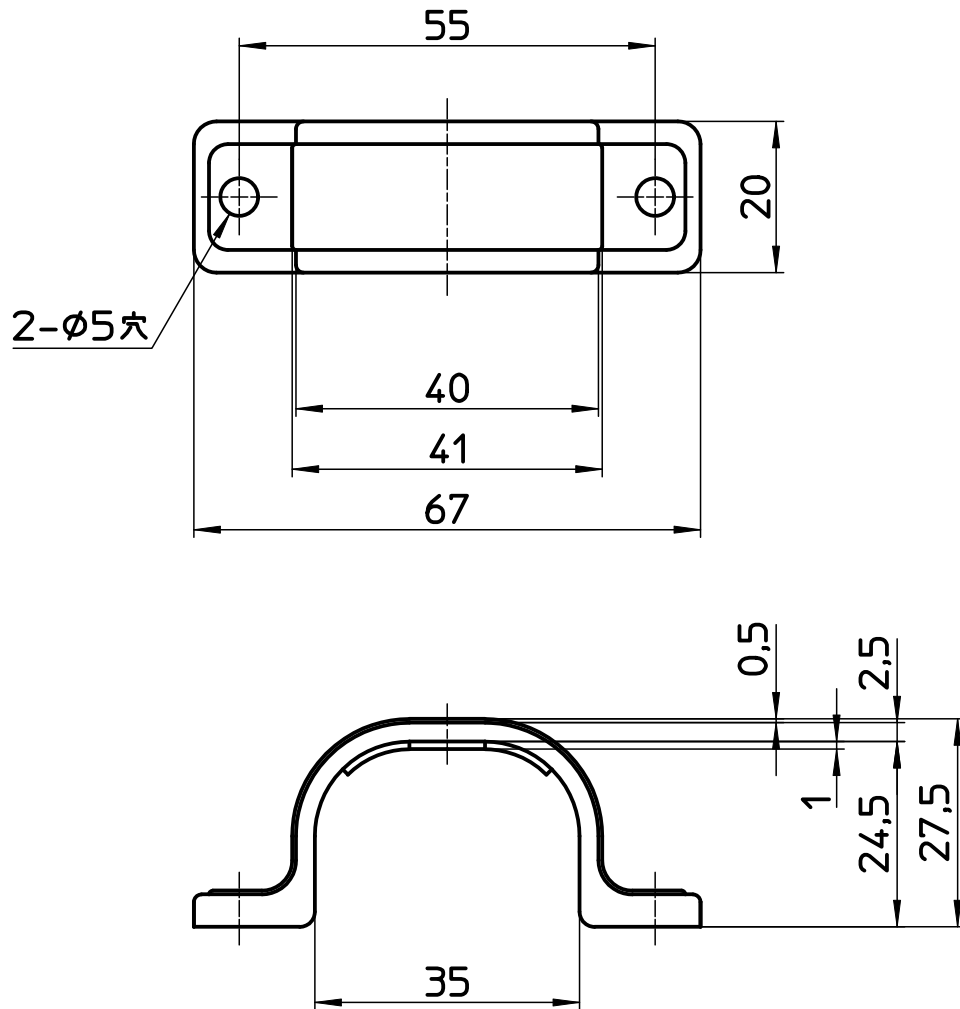


図番



備考

品名	PCサドルバンド	尺度	承認	検図	製図	担当	第三角法
品番	R6500-10A	1:1	22・9・6	22・9・6	22・9・6	10・4・23	SANEI 株式会社